

# OY441S

安全光幕

OYA0160-30-4-15-P-1-A



- T 发射装置
- R 接收装置
- 1 LED 三色 红/绿/橙
- 2 LED 2个颜色 黄/蓝
- 3 LED 2个颜色 红色/绿色



## 产品特点

光线种类

红外线

尺寸

[mm]

Ø 56

## 应用

保护功能

手保护

# OY441S



安全光幕

OYA0160-30-4-15-P-1-A

电气数据		
工作电压公差	[%]	20
工作电压	[V]	24 DC
防护等级		III
反相保护		有
开机延迟时间	[s]	< 2
光线种类		红外线
波长	[nm]	950
接收装置		
电流损耗	[mA]	83
电流损耗加热	[mA]	83
发射装置		
电流损耗	[mA]	42
电流损耗加热	[mA]	83
输出		
电气设计		PNP
OSSD输出数		2
每个OSSD输出电流负载最大值	[mA]	400; (24 V)
短路保护		有
监控范围		
保护区域高度	[mm]	160
分辨率(检波容量d)	[mm]	30
保护区域宽度(低光强度)	[m]	0...7
保护区域宽度(高光强度)	[m]	3...15
反应时间		
反应时间	[ms]	3
工作条件		
环境温度	[°C]	-20...55
允许最大的相对空气湿度	[%]	95
外壳防护等级		IP 65; IP 67; IP 69K; (带保护管: IP 69K)
认证/测试		
EMC电磁兼容	IEC 61496-1	
抗冲击	IEC 61496-1	
抗震	IEC 61496-1	
安全分类		
ESPE类型(IEC 61496-1)		4
ISO 13849-1		种类 4, PL e
IEC 61508		SIL 3
IEC 62061		SIL cl 3
使用寿命 TM (Mission Time)	[h]	175200
安全可靠性PFHd	[1/h]	9.2E-09

# OY441S



安全光幕

OYA0160-30-4-15-P-1-A

机械技术数据		
重量	[g]	2950
尺寸	[mm]	Ø 56
原材料	保护管: PMMA 透明的; 保护盖: POM; 夹子: 不锈钢(1.4404 / 316L); 密封圈: 硅树脂	
结构长度	[mm]	337
显示器/操作件		
显示	发射装置	1 LED
	接收装置	2 LED
注释		
包装单位	1 件	

# OY441S



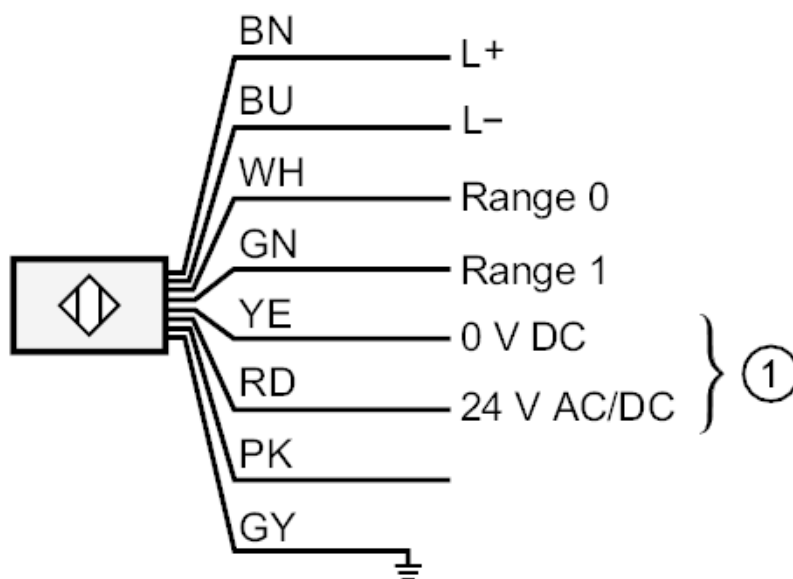
安全光幕

OYA0160-30-4-15-P-1-A

## 电气连接 - 发射装置

电缆: 15 m, PVC; 8 x 0.34 mm<sup>2</sup>

接口



1:	加热
PK:	不接线
	芯线颜色:
BN =	棕色
BU =	蓝色
GN =	绿色
GY =	灰色
PK =	粉红色
RD =	红色
WH =	白色
YE =	黄色

# OY441S



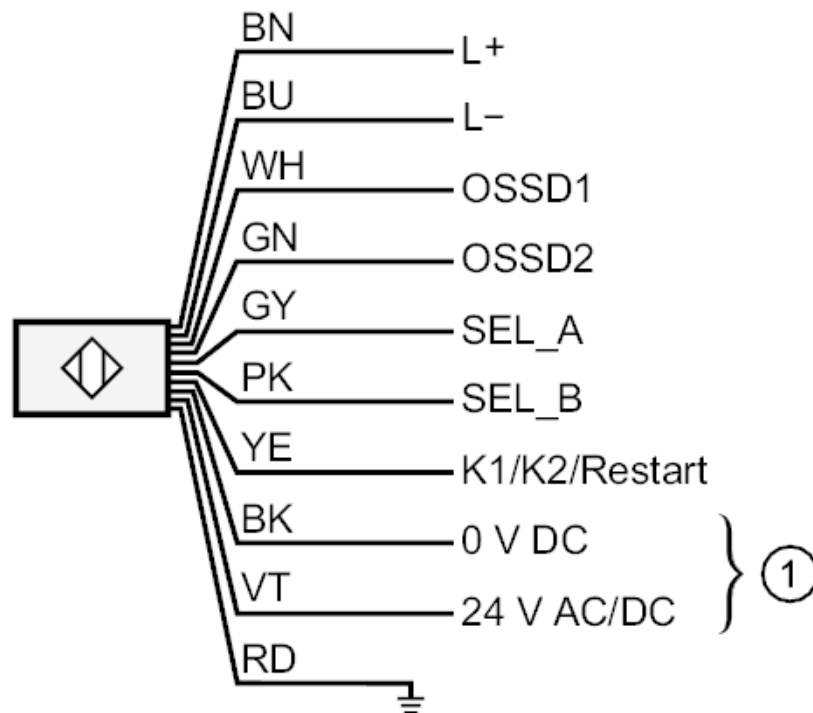
安全光幕

OYA0160-30-4-15-P-1-A

## 电气连接 - 接收装置

电缆: 15 m, PVC; 电缆长度最大值: 100 m; 10 x 0.34 mm<sup>2</sup>

## 接口



1:	加热
	芯线颜色:
BK =	黑色
BN =	棕色
BU =	蓝色
GN =	绿色
GY =	灰色
PK =	粉红色
RD =	红色
VT =	紫色
WH =	白色
YE =	黄色