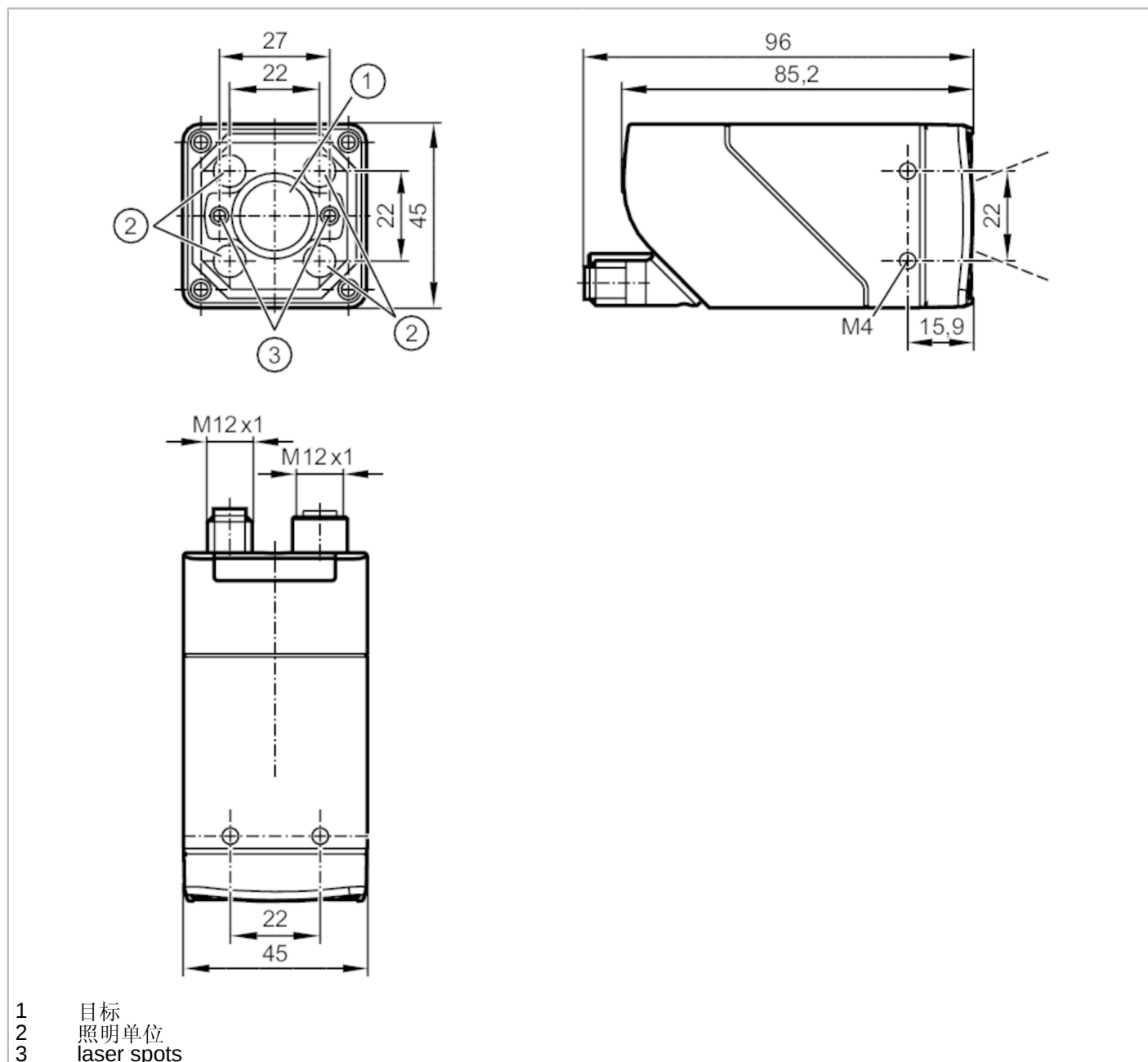


# O2I501

一维&二维码读取器

O2IIRDKG/E1/E2/EF/VF/TB/S



电气数据		
工作电压	[V]	18...30 DC
电流损耗	[mA]	< 400; (24V DC)
防护等级		III
反相保护		有
光线种类		红外线
波长	[nm]	850
内部照明		有
激光标记		有

# O2I501



一维&二维码读取器

O2IIRDKG/E1/E2/EF/VF/TB/S

总的输入/输出				
输入和输出总数	数字输入数: 1; 数字输出数量: 2			
输入				
数字输入数	1			
触发器	外部的; 24 V PNP/NPN (IEC 61131-2 Typ 3); TCP/IP; EtherNet/IP; 内部的			
输出				
输出数量	2			
数字输出数量	2; (可配置)			
输出功能	24 V PNP/NPN			
开关量输出DC电压降最大值 [V]	1			
每个输出最大电流负载 [mA]	100			
短路保护	有			
短路保护类型	脉冲			
过载保护	有			
监控范围				
像场大小 [mm]	工作距离	像场		
	85	28 x 21		
	300	92 x 69		
	500	152 x 114		
	1000	302 x 227		
工作距离 [mm]	> 85			
图像分辨率 [像素]	1280 x 960			
可读代码	Interleaved 2-of-5; Industrial 2-of-5; Code 39; Code 93; Code 128; Pharmacode; Codabar; EAN8; EAN8 Add-On 2; EAN8 Add-On 5; EAN13; EAN13 Add-On 2; EAN13 Add-On 5; UPC-A; UPC-A Add-On 2; UPC-A Add-On 5; UPC-E; UPC-E Add-On 2; UPC-E Add-On 5; GS1 DataBar Omnidirectional; GS1 DataBar Truncated; GS1 DataBar Stacked; GS1 DataBar Stacked Omnidirectional; GS1 DataBar Limited; GS1 DataBar Expanded; GS1 DataBar Expanded Stacked; GS1 - 128; MSI Barcode; ECC200; PDF-417; QR; Micro-QR; Aztec Code; GS1 ECC200; GS1 QR Code; GS1 Aztec Code			
全方向的阅读	有			
图像平面倾角最大值 [°]	45			
阅读率最大值 [Hz]	40			
软件/编程				
参数设定	teach按钮; 通过PC具ifm Vision Assistant			
接口				
通信接口	Ethernet			
以太网				
以太网接口数	1			
传输标准	10Base-T; 100Base-TX			
传输率	10 MBit/s; 100 MBit/s			
协议	TCP/IP; EtherNet/IP			
出厂设置	IP地址: 192.168.0.69			
	子网络面具: 255.255.255.0 (Class C)			
	gateway IP address: 192.168.0.201			
	MAC address: 参见型号标示			
用途型号	参数设定; 数据传递			

# O2I501



一维&二维码读取器

O2IIRDKG/E1/E2/EF/VF/TB/S

工作条件		
环境温度	[°C]	-10...50
存储温度	[°C]	-40...70
外壳防护等级		IP 65
认证/测试		
EMC电磁兼容	EN 61000-6-4 干扰辐射	工业环境
	EN 61000-6-2 抗扰度	工业环境
抗冲击	EN 60068-2-27	50 g 11 ms / 不重复
	EN 60068-2-27	40 g 6 ms / 重复的
抗震	EN 60068-2-6	2 g (10 ... 150 Hz)
激光防护等级		1
激光保护注意事项	注意:	激光
	激光等级:	1
		EN / IEC60825-1:2007
		EN / IEC60825-1:2014
		符合21 CFR 1040, 除了根据激光通知编号的偏差 50, 2007年六月.
光生物安全		豁免组; (EN 62471)
电气安全	EN 61010-2-201	仅通过PELV电路供电
机械技术数据		
重量	[g]	599.1
尺寸	[mm]	45 x 45 x 85
原材料		外壳: 模压铸锌 粉末镀层; 前面透镜: Gorillaglas; LED 窗口: PC; 按钮: POM; 插头: 特种钢; 密封圈: FKM
图像传感器		CMOS图像传感器黑/白
显示器/操作件		
显示	功能	2 x LED, 绿色
	功能	2 x LED, 黄色
	示教-Funktion	1 x LED, 绿色
	示教-Funktion	1 x LED, 黄色
元件	1 x	示教-Taste
附件		
附件(可选)		使用软件
		安装附件
		适配器电缆
		protective panes and filter panesprotective pane
注释		
包装单位		1 件数
电气连接		
电气连接 - 以太网		
1	TxD+	
2	RxD+	
3	TxD-	
4	RxD-	
接插件: 1 x M12		

# O2I501



一维&二维码读取器

O2IIRDKG/E1/E2/EF/VF/TB/S



## 电气连接 - 电源

1	U+
2	触发脉冲输入
3	0 V
4	开关输出 1 可配置
5	开关输出 2 可配置 / 触发脉冲输出 带外部照明

接插件: 1 x M12

