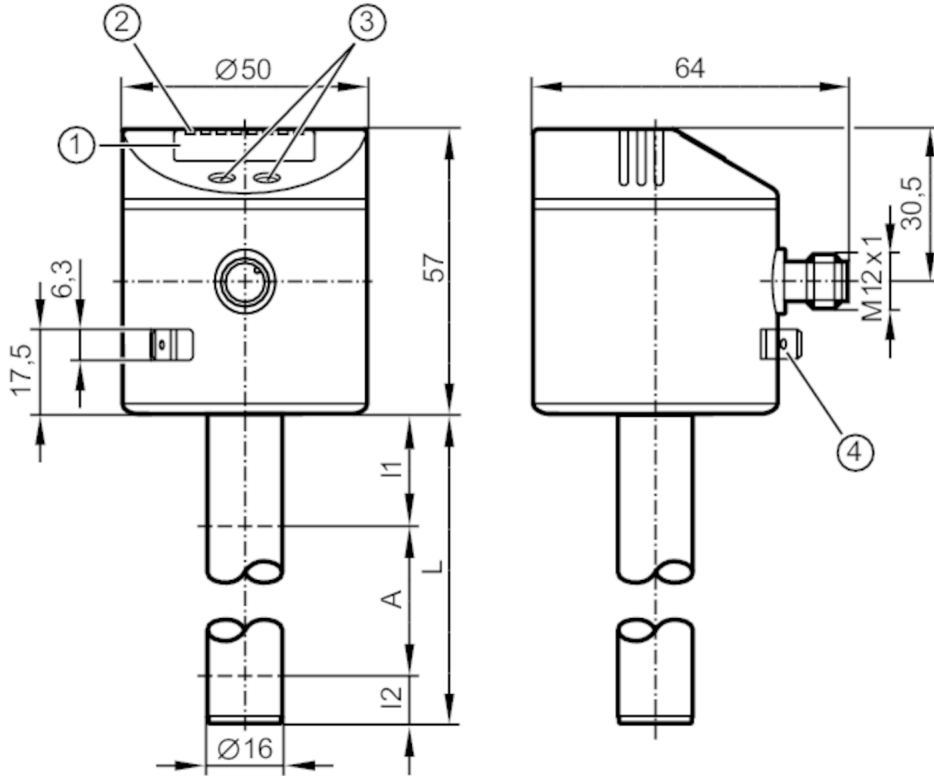


# LK1223

电子液位传感器

LK0472B-B-00KUPKG/US/WHG



- 1 字母数字显示 4位数字
- 2 LED灯
- 3 编程按钮
- 4 外壳连接 扁平针脚连接件 6.3 mm DIN 46244



## 产品特点

输入和输出总数	数字输出数量: 2
出厂设定	含水冷却润滑剂; 水; 类似于水的介质
探杆长度L [mm]	472

## 应用

特殊的性能	镀金触点
介质	含水冷却润滑剂; 油; 油基介质; 水; 类似于水的介质
介质的介电常数	> 2
不能用于	非常导电介质; 粘附介质; 颗粒; 松散物料; 酸; 强碱; 卫生区域及电镀应用
储存罐压力 [bar]	0.5; (未加压, 适用于符合WHG(德国联邦水法)的应用)

## 冷却润滑剂

介质温度 [°C]	0...35; (带气管 E43101: 35...60 °C; 不适用于符合WHG(德国联邦水法)的应用)
-----------	--

## 油

介质温度 [°C]	0...70
介质温度短时 [°C]	0...90; (< 1 h)
料位变化速度最大值 [mm/s]	200

## 水

介质温度 [°C]	0...35; (带气管 E43101: 35...60 °C; 不适用于符合WHG(德国联邦水法)的应用)
-----------	--

# LK1223



## 电子液位传感器

LK0472B-B-00KUPKG/US/WHG

电气数据		
工作电压	[V]	12...30 DC
电流损耗	[mA]	< 50
防护等级		III
反相保护		有
开机延迟时间	[s]	< 3
总的输入/输出		
输入和输出总数		数字输出数量: 2
输出		
输出数量		2
输出信号		开关信号; IO-Link
电气设计		PNP/NPN
数字输出数量		2
开关量输出DC电压降最大值	[V]	2.5
开关量输出DC的持续电流负载	[mA]	200
短路保护		有
短路保护类型		脉冲
过载保护		有
测量/设定范围		
出厂设定		含水冷却润滑剂; 水; 类似于水的介质
探杆长度L	[mm]	472
感应范围A	[mm]	390
无效范围 I1 / I2	[mm]	60 / 22
设定范围		
开关点, SP	[mm]	35...390
复原点, rP	[mm]	30...385
设定步距	[mm]	5
参考点OP	[mm]	139 - 163 - 188 - 212 - 236 - 261 - 285 - 310 - 334 - 358 - 383 - 407 - OFF
迟滞, OP	[mm]	3
精度/偏差		
测量误差	[终值的百分比]	± 5
重复精度		± 2
分辨率	[mm]	5
软件/编程		
参数设定		迟滞/窗口; 常开/常闭; 输出极性; SP(开关量动作点)/rP( 开关量复原点 ) 的定位; OP设定; 介质设定; 显示值迁移量(offset)的设定; ON延迟、关断延时

# LK1223



## 电子液位传感器

LK0472B-B-00KUPKG/US/WHG

接口		
通信接口	IO-Link	
传递类型	COM2 (38,4 kBaud)	
IO-Link revision	1.1	
SDCI标准	IEC 61131-9	
IO-Link Device ID	803 d / 00 03 23 h	
外形	Smart Sensor: Process Data Variable; Device Identification, Device Diagnosis	
SIO模式	有	
必需的mater port type	A	
模拟过程数据	3	
二位输出过程数据	2	
处理周期最小值 [ms]	3.2	
工作条件		
环境温度 [°C]	0...60	
存储温度 [°C]	-25...80	
外壳防护等级	IP 67	
认证/测试		
许可证	WHG; 总建筑事务监督认证; 过溢保护	
EMC电磁兼容	DIN EN 61000-6-2	
	DIN EN 61000-6-4	
抗冲击	DIN EN 60068-2-27 15 g (11 ms)	
抗震	DIN EN 60068-2-6 5 g (10...2000 Hz)	
MTTF [年]	266	
机械技术数据		
重量 [g]	450.9	
尺寸 [mm]	Ø 16	
原材料	不锈钢(1.4301/304); 不锈钢(1.4404 / 316L); FKM; 丁晴橡胶; PBT; PC; PA; PP; TPV	
材料(潮湿部件)	PP	
显示器/操作件		
显示	显示单位	2 x LED, 绿色 (cm, inch)
	开关状态	2 x LED, 黄色
	测量值	字母数字显示, 4位数字
	参数设定	字母数字显示, 4位数字
注释		
包装单位	1 件	
电气连接		
接插件: 1 x M12; 触头: 镀金的		

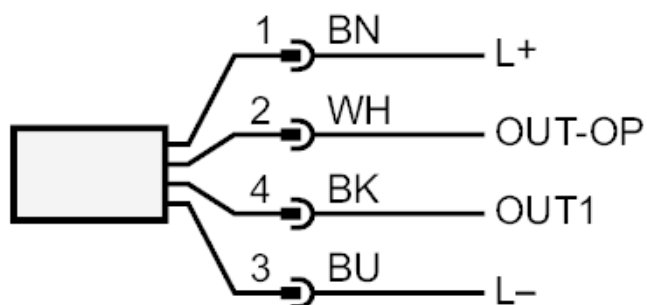
# LK1223

电子液位传感器

LK0472B-B-00KUPKG/US/WHG



## 接口



OUT1: 开关输出 IO-Link

OUT-OP: 开关输出 过溢保护符合德国联邦水法  
颜色符合DIN EN 60947-5-6标准

芯线颜色：

BK = 黑色

BN = 棕色

BU = 蓝色

WH = 白色