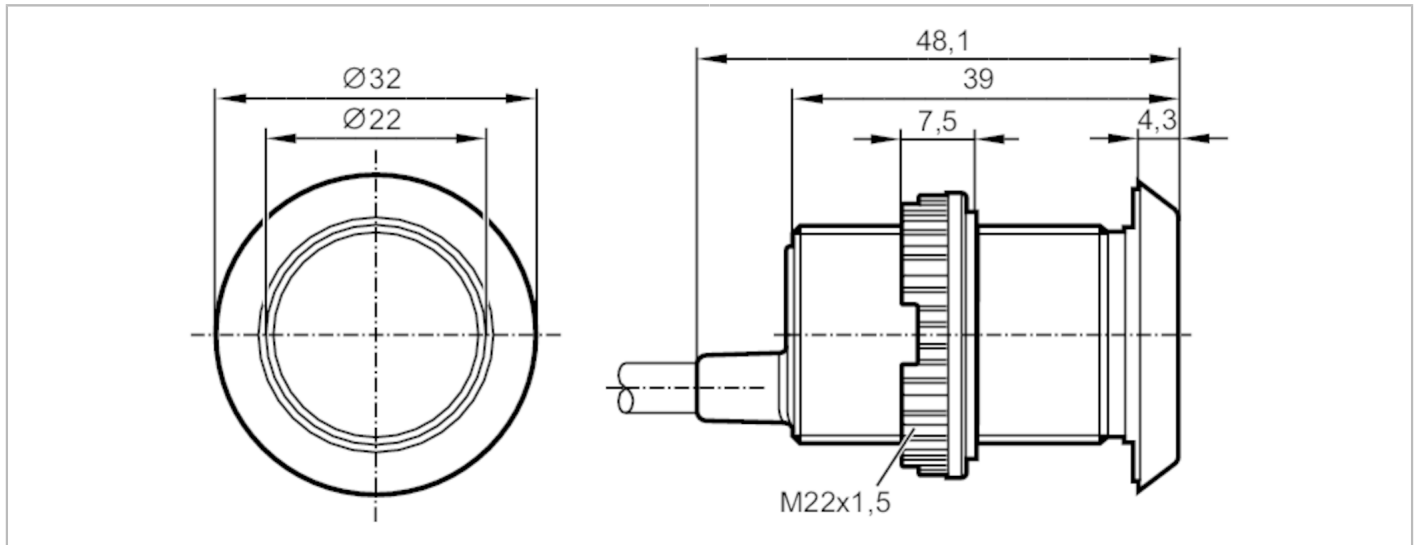


KT6300



电容式照明按钮

KTMEF-EMMFFKG/2m/IO



应用	
工作原理	动态; (静态; 双稳 可设定参数)
电气数据	
工作电压 [V]	10...30 DC
电流损耗 [mA]	30
防护等级	III
反相保护	有
输出	
电气设计	PNP/NPN
输出功能	常开/常闭
开关量输出DC的持续电流负载 [mA]	150
短路保护	有
过载保护	有
反应时间	
反应时间 [ms]	35
软件/编程	
参数设定	常开/常闭; PnP/nPn; statisch / dynamisch / bistabil / Ein- Ausschaltverzögerung; Helligkeit; Aktivierungs- Operations- Inputfarbe; Sensitivität

KT6300



电容式照明按钮

KTMEF-EMMFFKG/2m/IO

接口		
通信接口	IO-Link	
传递类型	COM2 (38,4 kBaud)	
IO-Link revision	1.1	
SDCI标准	IEC 61131-9	
IO-Link Device ID	1002 d / 00 03 EA h	
外形	Smart Sensor: Type 0 Generic Profiled Sensor; Identification and Diagnosis; Fixed Switching Signal Channel	
SIO模式	有	
必需的mater port type	A	
模拟过程数据	1	
二位输出过程数据	1	
处理周期最小值 [ms]	3.5	
工作条件		
环境温度 [°C]	-20...80	
外壳防护等级	IP 65; IP 67; IP 69K; (前面的)	
认证/测试		
EMC电磁兼容	IEC 61000-4	
MTTF [年]	318	
机械技术数据		
重量 [g]	119.5	
原材料	外壳: 不锈钢(1.4305/303); 操作面: PA Grilamid TR 90UV	
显示器/操作件		
显示	1 x LED, 蓝色 / 绿色 / 红色 / magenta / 黄色 / 白色 / 桔黄色	
	预设	
	开关状态	绿色
	操作	-
功能	红色	
附件		
附件(附送)	固定螺母: 1 密封圈: 1	
附件(可选)	符号盘	
注释		
包装单位	1 件数	

KT6300



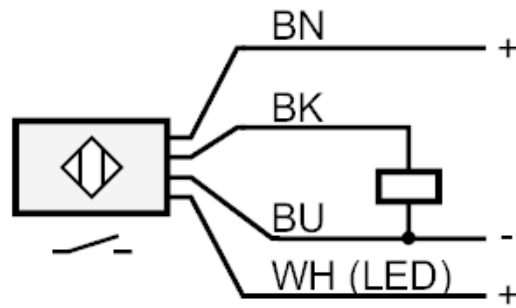
电容式照明按钮

KTMEF-EMMFFKG/2m/IO

电气连接

电缆: 2 m, PUR

接口



BK = IO-Link

芯线颜色:

BK = 黑色

BN = 棕色

BU = 蓝色

WH = 白色

功能显示 can be activated via WH