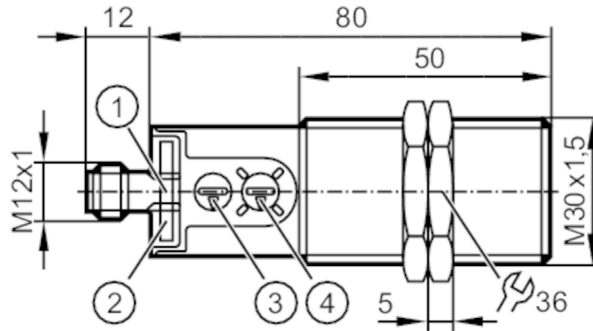


KI6000



电容式接近开关

KI-3250NFPKG/PL/2P/US/IO



- 1 LED 黄色 开关状态
- 2 LED 绿色 信号
- 3 电位计 感应距离
- 4 电位计 开关功能



产品特征

电气设计	PNP
输出功能	常开/常闭; (可选)
感应距离 [mm]	0.5...40
通信接口	IO-Link
外壳	螺纹结构
尺寸 [mm]	M30 x 1.5 / L = 92

应用

特殊的性能	光学的调节辅助
介质温度 [°C]	-25...110

电气数据

工作电压 [V]	10...30 DC
电流损耗 [mA]	< 22
防护等级	III
反相保护	有

输出

电气设计	PNP
输出功能	常开/常闭; (可选)
开关量输出DC电压降最大值 [V]	2.5
开关量输出DC的持续电流负载 [mA]	200
开关频率DC [Hz]	40
短路保护	有
过载保护	有

监控范围

感应距离 [mm]	0.5...40
检测距离可设	有
工厂设置检测距离 [mm]	25
实际感应距离 S_r [mm]	$25 \pm 10 \%$

KI6000



电容式接近开关

KI-3250NFPKG/PL/2P/US/IO

精度/偏差		
迟滞	[Sr的百分比]	1...15
开关点偏移	[Sr的百分比]	-10...10
接口		
通信接口		IO-Link
传递类型		COM2 (38,4 kBaud)
IO-Link revision		1.1
SDCI标准		IEC 61131-9
外形		Smart Sensor: Process Data Variable; Device Identification
SIO模式		有
必需的mater port type		A
处理周期最小值	[ms]	20
工作条件		
环境温度	[°C]	-25...80
外壳防护等级		IP 65; IP 67; IP 69K
认证/测试		
EMC电磁兼容	EN 61000-4-2	30 kV AD / 4 kV CD
	EN 61000-4-3	10 V/m
	EN 61000-4-4	2 kV
	EN 61000-4-6	10 V
	EN 55011	等级B
抗振强度	DIN EN 60947-5-2	1毫米的幅度, 振荡时间5分钟, 每轴共振时30分钟或55赫兹
抗冲击	DIN EN 60947-5-2	30 g 6个冲击/11 ms半正弦(x,y,z)
MTTF	[年]	767.68
UL认证	UL认证编号	D001
机械技术数据		
重量	[g]	53.8
外壳		螺纹结构
安装		非齐平安装
尺寸	[mm]	M30 x 1.5 / L = 92
螺纹代号		M30 x 1.5
原材料		PBT; PC; POM
显示器/操作件		
显示	开关状态	1 x LED, 黄色
	操作	1 x LED, 绿色
	设置帮助	1 x LED, 绿色
光学的调节辅助		有
附件		
附件(附送)		固定螺母: 2
注释		
包装单位		1 件
电气连接 - 插头		
接插件: 1 x M12		

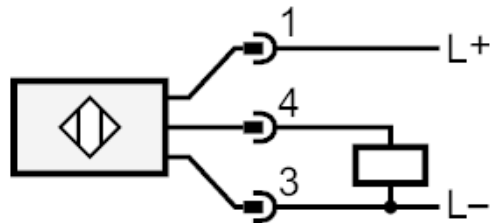
KI6000

电容式接近开关

KI-3250NFPKG/PL/2P/US/IO



接口



4: OUT / IO-Link