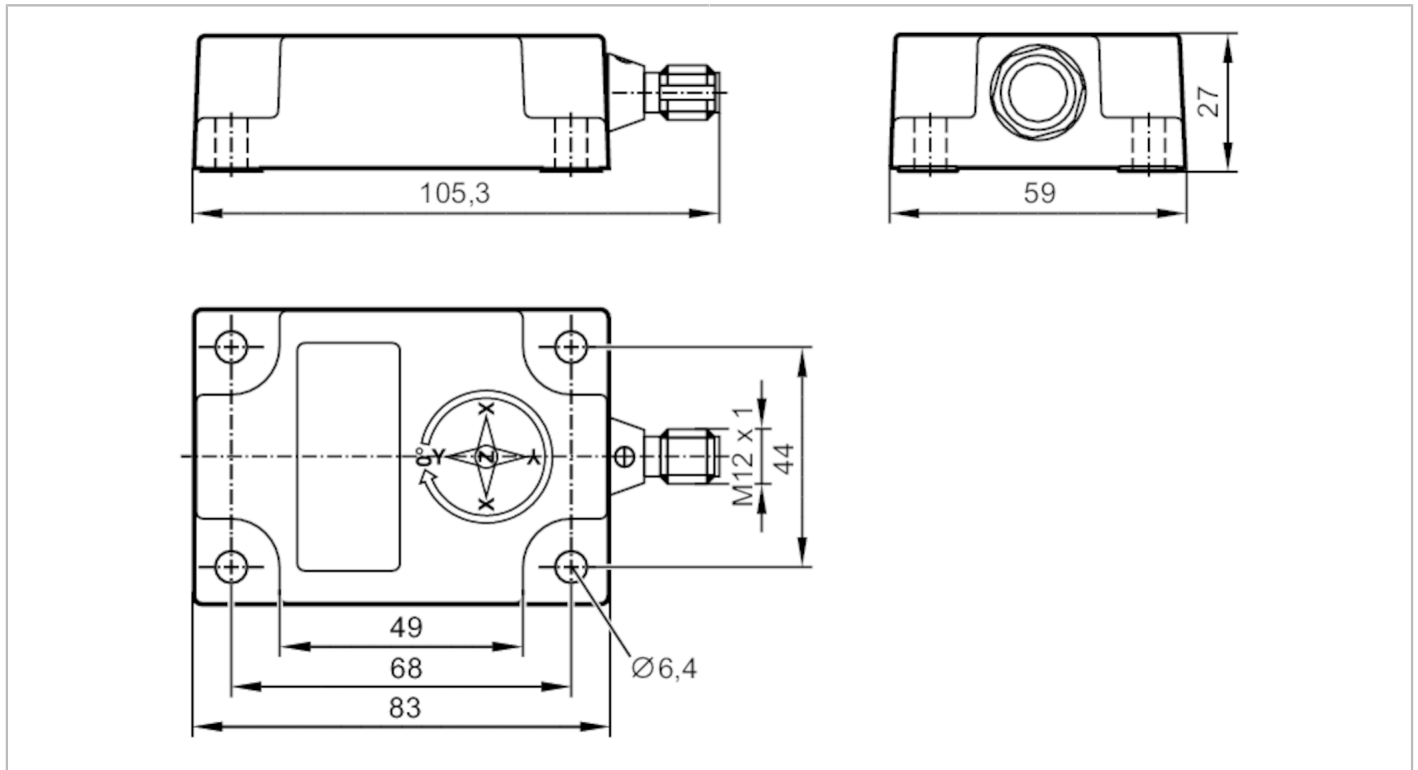


# JD1111



倾角传感器

INC-M1M360C-1-KG/US-V



电气数据	
工作电压	[V] 9...30 DC
电流损耗	[mA] < 65; (9 ... 30 V DC)
绝缘电阻最小值	[MΩ] 100; (500 V DC)
防护等级	III
反相保护	有
反相保护	有
测量/设定范围	
测量原理	微机电系统电容式; (振动传感器; gyroscope)
倾角测量	
测量轴数量	1; (Z)
角度范围	[°] 0 ... 360
测量范围加速度	[g] ± 4
Measuring range vehicle yaw rate	[°/s] ± 500
精度/偏差	
分辨率	[°] 0.01; (可设定参数)
迟滞	[°] 0.05
温度系数	[1/K] ≤ ± 0,008°
接口	
通信接口	CAN
CAN接口数	1

# JD1111



## 倾角传感器

INC-M1M360C-1-KG/US-V

CAN		
协议	CANopen	
出厂设置	波特率: 125 kBit/s 节点ID: 10	
版本	CiA DS-410	
工作条件		
环境温度 [°C]	-40...85	
存储温度 [°C]	-40...85	
外壳防护等级	IP 67; IP 68; IP 69K	
认证/测试		
EMC电磁兼容	DIN EN 61000-6-2	
	DIN EN 61000-6-4	
抗冲击	DIN EN 60068-2-27	
抗震	DIN EN 60068-2-6	
MTTF [年]	260	
机械技术数据		
重量 [g]	197.5	
尺寸 [mm]	27 x 59 x 105.3	
原材料	外壳: 模压铸铝 黑色; 全密封结构: 聚氨酯树脂	
显示器/操作件		
显示	准备运作模式	1 LED, 绿色
	运作模式	1 LED, 绿色 闪烁
	故障	1 LED, 红色
附件		
附件( 附送 )	保护盖: 1	
注释		
包装单位	1 件数	
电气连接 - CAN-In		
1	CAN 屏蔽	
2	+ UB	
3	CAN_GND	
4	CAN_H	
5	CAN_L	
接插件: 1 x M12		
