

II0207

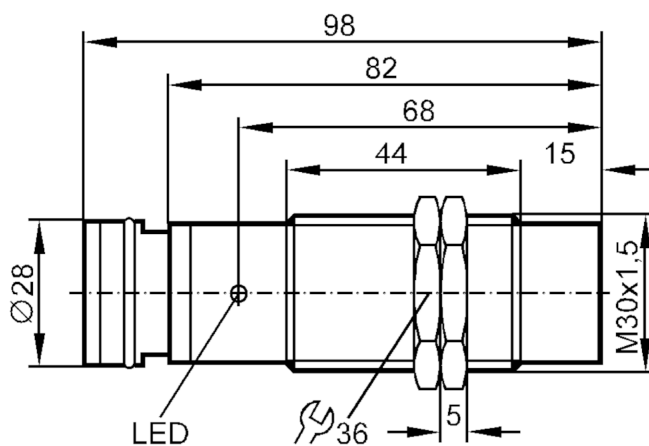
电感式接近开关

IIA2020-ABOA/SL/TS-600-A



停产产品 - 存档登录

替代产品: II0315 请注意: 如果选择替代产品和附件, 其技术参数可能有所不同。- 请注意: 如果选择替代产品和附件, 其技术参数可能有所不同。



产品特征

输出功能		常开
感应距离	[mm]	20
外壳		螺纹结构
尺寸	[mm]	M30 x 1.5

电气数据

工作电压	[V]	20...250 AC/DC
防护等级		I
反相保护		否

II0207



电感式接近开关

IIA2020-ABOA/SL/TS-600-A

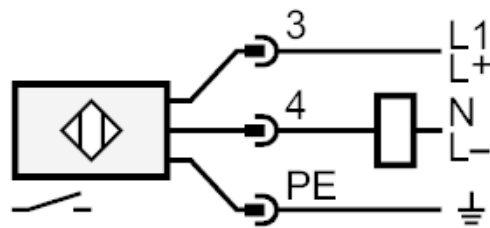
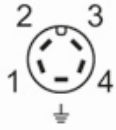
输出		
输出功能		常开
开关量输出DC电压降最大值 [V]		6
开关量输出AC电压降最大值 [V]		6.5
最小的负载电流 [mA]		5
漏电流最大值 [mA]		2.5 (250 V AC) / 1.3 (110 V AC) / 0.8 (24 V DC)
开关量输出AC的持续电流负载 [mA]		250; (350 (...50 °C))
开关量输出DC的持续电流负载 [mA]		100
开关量输出短暂的电流负载 [mA]		2200; (20 ms / 0,5 Hz)
开关频率AC [Hz]		25
开关频率DC [Hz]		25
短路保护		否
过载保护		否
监控范围		
感应距离 [mm]		20
实际感应距离 Sr [mm]		20 ± 10 %
工作距离 [mm]		0...16.2
精度/偏差		
校正系数		钢: 1 / 特种钢: 0.7 / 黄铜: 0.5 / 铝: 0.4 / 铜: 0.3
迟滞 [Sr的百分比]		3...15
开关点偏移 [Sr的百分比]		-10...10
工作条件		
环境温度 [°C]		-25...80
外壳防护等级		IP 65
认证/测试		
EMC电磁兼容	EN 60947-5-2	等级B
	EN 55011	
机械技术数据		
外壳		螺纹结构
安装		非齐平安装
尺寸 [mm]		M30 x 1.5
螺纹代号		M30 x 1.5
原材料		黄铜 镀镍的; PBT
显示器/操作件		
显示	开关状态	1 x LED, 黄色
附件		
附件(附送)		固定螺母: 2
注释		
包装单位		1 件
电气连接 - 插头		

接插件: 1 x Ø 28 mm

I10207

电感式接近开关

I1A2020-ABOA/SL/TS-600-A



停产产品 - 存档登录

替代产品: I10315 请注意: 如果选择替代产品和附件, 其技术参数可能有所不同。- 请注意: 如果选择替代产品和附件, 其技术参数可能有所不同。