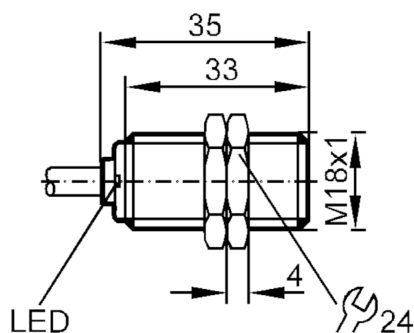


# IG6018



电感式接近开关

IGB3008BBPKG/6M



CE EAC

## 产品特征

电气设计		PNP
输出功能		常开
感应距离	[mm]	8
外壳		螺纹结构
尺寸	[mm]	M18 x 1

## 电气数据

工作电压	[V]	10...36 DC
电流损耗	[mA]	15; (24 V)
防护等级		II
反相保护		有

## 输出

电气设计		PNP
输出功能		常开
开关量输出DC电压降最大值	[V]	2.5
开关量输出DC的持续电流负载	[mA]	100
开关频率DC	[Hz]	250
短路保护		有
短路保护类型		脉冲
过载保护		有

# IG6018



电感式接近开关

IGB3008BBPKG/6M

监控范围		
感应距离	[mm]	8
实际感应距离 Sr	[mm]	8 ± 10 %
工作距离	[mm]	0...6.5
精度/偏差		
校正系数		钢: 1 / 特种钢: 0.7 / 黄铜: 0.5 / 铝: 0.4 / 铜: 0.3
迟滞	[Sr的百分比]	3...20
开关点偏移	[Sr的百分比]	-10...10
工作条件		
环境温度	[°C]	-25...70
外壳防护等级		IP 67
认证/测试		
EMC电磁兼容	EN 60947-5-2	等级B
	EN 55011	
MTTF	[年]	1925
机械技术数据		
重量	[g]	344
外壳		螺纹结构
安装		齐平安装
尺寸	[mm]	M18 x 1
螺纹代号		M18 x 1
原材料		黄铜 镀镍的; PBT
显示器/操作件		
显示	开关状态	1 x LED, 黄色
附件		
附件( 附送 )		固定螺母: 2
注释		
包装单位		1 件

# IG6018



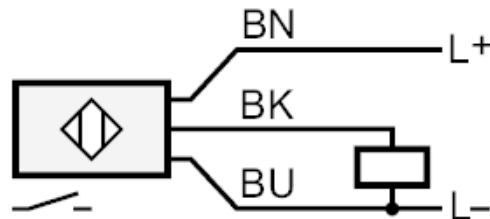
电感式接近开关

IGB3008BBPKG/6M

## 电气连接

电缆: 6 m, PVC; 3 x 0.5 mm<sup>2</sup>

## 接口



	芯线颜色
BK	黑色
BN	棕色
BU	蓝色