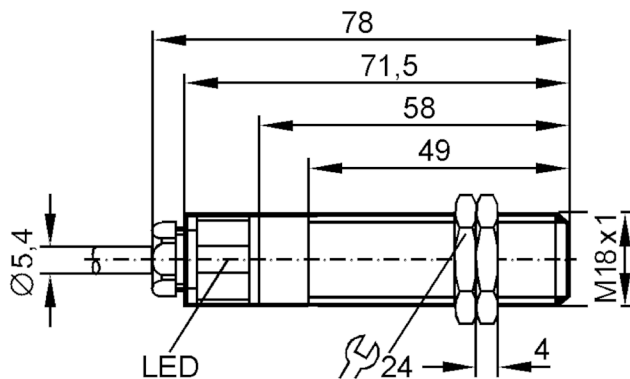




停产产品 - 存档登录



## 产品特征

电气设计		PNP
感应距离	[mm]	5
外壳		螺纹结构
尺寸	[mm]	M18 x 1

## 电气数据

工作电压	[V]	10...36 DC
电流损耗	[mA]	15; (24 V)
防护等级		II
反相保护		有

## 输出

电气设计		PNP
开关量输出DC电压降最大值	[V]	2.5
开关量输出DC的持续电流负载	[mA]	250
开关频率DC	[Hz]	500
短路保护		有
短路保护类型		脉冲
过载保护		有

# IG6009



## 电感式接近开关

IGK3005-BPKG/V4A/10M

监控范围		
感应距离	[mm]	5
检测距离可设		否
实际感应距离 Sr	[mm]	5 ± 10 %
工作距离	[mm]	0...4.05
精度/偏差		
校正系数		钢: 1 / 特种钢: 0.66 / 黄铜: 0.42 / 铝: 0.37 / 铜: 0.3
迟滞	[Sr的百分比]	3...15
开关点偏移	[Sr的百分比]	-10...10
工作条件		
环境温度	[°C]	-25...80
外壳防护等级		IP 67
认证/测试		
EMC电磁兼容	EN 60947-5-2	
	EN 55011	等级B
机械技术数据		
外壳		螺纹结构
安装		齐平安装
尺寸	[mm]	M18 x 1
螺纹代号		M18 x 1
原材料		不锈钢(1.4571/316Ti); POM; PES
显示器/操作件		
显示	开关状态	1 x LED, 黄色
附件		
附件( 附送 )		固定螺母: 2

# IG6009

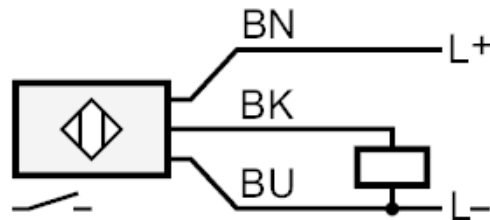


电感式接近开关

IGK3005-BPKG/V4A/10M

## 电气连接

### 接口



	芯线颜色
BK	黑色
BN	棕色
BU	蓝色

停产产品 - 存档登录