

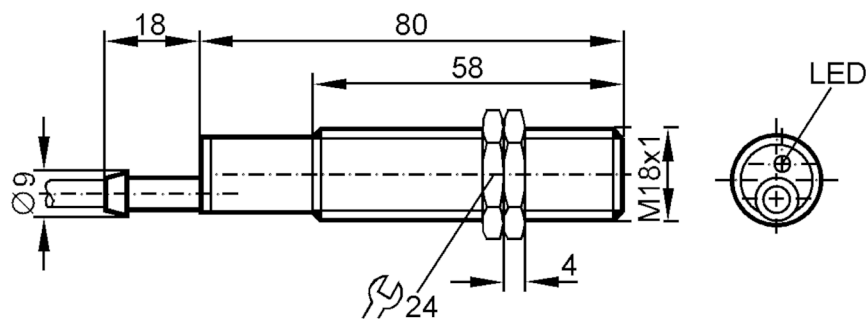
IG5181

电感式接近开关

IGA2005SFROG/V4A/20m



停产产品 - 存档登录



产品特点

电气设计	PNP; (自我监控系统)
输出功能	常开/常闭; (可选)
感应距离 [mm]	5
外壳	螺纹结构
尺寸 [mm]	M18 x 1

电气数据

连接开关放大器	有
开关放大器	连接F400控制监控器或者作为2线 DC PNP
工作电压 [V]	10...36 DC
反相保护	否

输出

电气设计	PNP; (自我监控系统)
输出功能	常开/常闭; (可选)
开关量输出DC电压降最大值 [V]	6.5
最小的负载电流 [mA]	5
漏电流最大值 [mA]	1.5
开关量输出DC的持续电流负载 [mA]	100
开关频率DC [Hz]	80
短路保护	否
过载保护	否

IG5181



电感式接近开关

IGA2005SFROG/V4A/20m

监控范围		
感应距离	[mm]	5
实际感应距离 Sr	[mm]	5 ± 10 %
工作距离	[mm]	0...4.05
精度/偏差		
校正系数		钢: 1 / 特种钢: 0.7 / 黄铜: 0.4 / 铝: 0.3 / 铜: 0.2
迟滞	[Sr的百分比]	1...15
开关点偏移	[Sr的百分比]	-10...10
工作条件		
环境温度	[°C]	-25...80
外壳防护等级		IP 67
认证/测试		
EMC电磁兼容	IEC 801-2	标准4
	IEC 801-3	标准3
	IEC 801-4	标准4
	IEC 801-5	标准2
机械技术数据		
外壳		螺纹结构
安装		齐平安装
尺寸	[mm]	M18 x 1
螺纹代号		M18 x 1
原材料		不锈钢(1.4571/316Ti); PBT
显示器/操作件		
显示	开关状态	1 x LED, 黄色
附件		
附件(附送)		固定螺母: 2
注释		
包装单位		1 件

IG5181



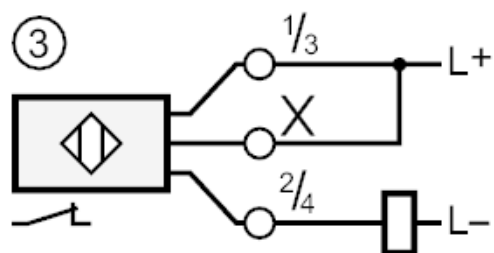
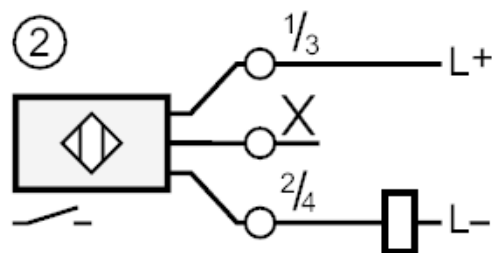
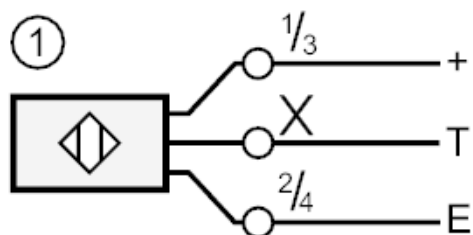
电感式接近开关

IGA2005SFROG/V4A/20m

电气连接

电缆: 20 m, PVC; 3 x 0.5 mm²

接口



- 1 = 连接 F400
2 = 接口 2线DC
3 = 接口 2线DC
芯线颜色：
BK = 黑色
BN = 棕色
BU = 蓝色

停产产品 - 存档登录