

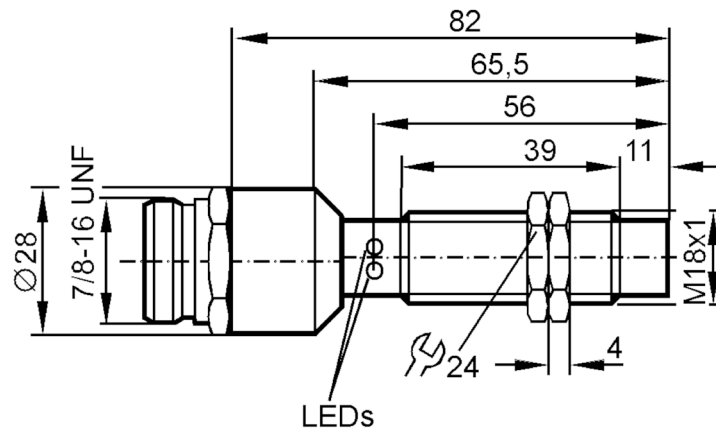
# IG0320

电感式接近开关

IGA2008UARLA/SC/SL/LS-300BL



停产产品 - 存档登录



CE

## 产品特征

输出功能		常开
感应距离	[mm]	8
外壳		螺纹结构
尺寸	[mm]	M18 x 1

## 应用

特殊的性能		抗电磁干扰的
抗电磁干扰的		有

## 电气数据

频率AC	[Hz]	47...63
工作电压	[V]	20...140 AC/DC
防护等级		I
反相保护		否

# IG0320



## 电感式接近开关

IGA2008UARLA/SC/SL/LS-300BL

输出		
输出功能	常开	
开关量输出DC电压降最大值 [V]	5.5	
开关量输出AC电压降最大值 [V]	5.5	
最小的负载电流 [mA]	5.5	
漏电流最大值 [mA]	1.7 (140 V AC/DC)	
开关量输出AC的持续电流负载 [mA]	300	
开关量输出DC的持续电流负载 [mA]	420	
开关量输出短暂的电流负载 [mA]	420; (/ 300 AC (20ms / 0,5Hz))	
开关频率AC [Hz]	25	
开关频率DC [Hz]	500	
短路保护	有	
短路保护类型	闭锁 (短路后重新接通闭锁)	
过载保护	否	
监控范围		
感应距离 [mm]	8	
实际感应距离 Sr [mm]	8 ± 10 %	
工作距离 [mm]	0...6.5	
精度/偏差		
校正系数	钢: 1 / 特种钢: 0.7 / 黄铜: 0.4 / 铝: 0.3 / 铜: 0.2	
迟滞 [Sr的百分比]	3...15	
开关点偏移 [Sr的百分比]	-10...10	
工作条件		
环境温度 [°C]	-25...70	
外壳防护等级	IP 67	
认证/测试		
EMC电磁兼容	EN 60947-5-2	
	EN 55011	等级B
机械技术数据		
外壳	螺纹结构	
安装	非齐平安装	
尺寸 [mm]	M18 x 1	
螺纹代号	M18 x 1	
原材料	黄铜; PES; PTFE镀层	
显示器/操作件		
显示	开关状态	1 x LED, 红色
	操作	1 x LED, 绿色
	短路	1 x LED, 绿色/红色 交替闪烁
附件		
附件(附送)	固定螺母: 2	
注释		
包装单位	1 件	

# IG0320

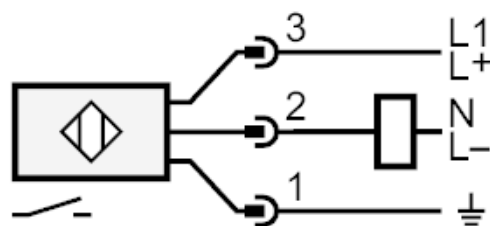


电感式接近开关

IGA2008UARLA/SC/SL/LS-300BL

## 电气连接 - 插头

接插件: 1 x 7/8"



停产产品 - 存档登录