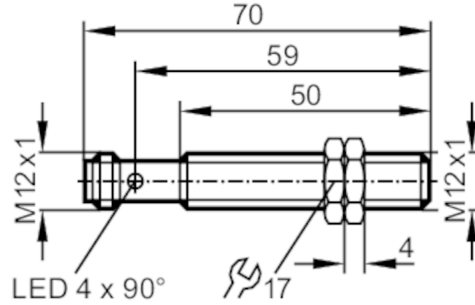




停产产品 - 存档登录



产品特征

电气设计		PNP/NPN
输出功能		常开
感应距离	[mm]	4
外壳		螺纹结构
尺寸	[mm]	M12 x 1 / L = 70

应用

特殊的性能		镀金触点; 增长的感应距离; 光学的调节辅助
应用		适用于潮湿区域及食品和饮料行业

电气数据

工作电压	[V]	10...36 DC
电流损耗	[mA]	< 10
防护等级		II
反相保护		有

输出

电气设计		PNP/NPN
输出功能		常开
开关量输出DC电压降最大值	[V]	2.5
最小的负载电流	[mA]	2; (只用于2线运行)
漏电流最大值	[mA]	0.5; (只用于2线运行)
开关量输出DC的持续电流负载	[mA]	100
开关频率DC	[Hz]	500
短路保护		有
短路保护类型		脉冲
过载保护		有

监控范围


感应距离	[mm]	4
工作距离	[mm]	0...3.25
增长的感应距离		有

IFT224



电感式接近开关

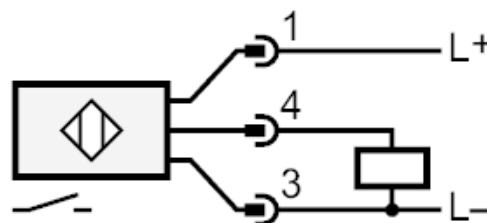
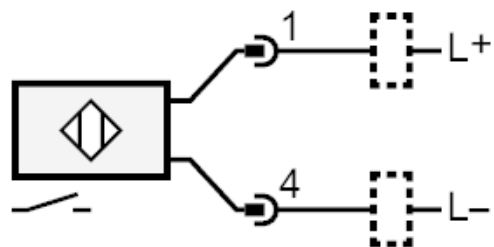
IFKC004BASKG/M/V4A/US-100-DRS

精度/偏差		
校正系数	钢: 1 / 特种钢: 0.7 / 黄铜: 0.4 / 铝: 0.4 / 铜: 0.3	
迟滞 [Sr的百分比]	3...20	
工作条件		
环境温度 [°C]	0...100	
外壳防护等级	IP 68; IP 69K; ("COP")	
认证/测试		
EMC电磁兼容	EN 61000-4-2 ESD	4 kV CD / 8 kV AD
	EN 61000-4-3 HF电磁场辐射	10 V/m
	EN 61000-4-4 Burst	2 kV
	EN 61000-4-5 Surge	1 kV
	EN 61000-4-6 射频场感应的传导抗扰度	10 V
EN 55011	等级B	
MTTF [年]	1500	
机械技术数据		
重量 [g]	0.031	
外壳	螺纹结构	
安装	齐平安装	
尺寸 [mm]	M12 x 1 / L = 70	
螺纹代号	M12 x 1	
原材料	不锈钢(1.4404 / 316L); 感应面: LCP	
显示器/操作件		
显示	开关状态	4 x 90° LED, 黄色
	设置帮助	1 x LED, 红色
光学的调节辅助	有	
附件		
附件(附送)	固定螺母: 2	
注释		
注释	根据IEC 61131-2标准, 适用于PLC型号1	
包装单位	1 件	
电气连接 - 插头		
接插件: 1 x M12; 触头: 镀金的		
		

IFT224

电感式接近开关

IFKC004BASKG/M/V4A/US-100-DRS



停产产品 - 存档登录