

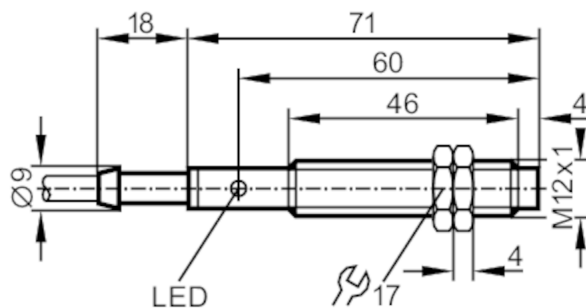
IF5521



电感式接近开关

IFA3004-BPKG/ 6mPPU

停产产品 - 存档登录



产品特征	
电气设计	PNP
输出功能	常开
感应距离 [mm]	4
外壳	螺纹结构
尺寸 [mm]	M12 x 1 / L = 71
电气数据	
工作电压 [V]	10...55 DC
电流损耗 [mA]	5; (24 V)
防护等级	II
反相保护	有
输出	
电气设计	PNP
输出功能	常开
开关量输出DC电压降最大值 [V]	2.5
开关量输出DC的持续电流负载 [mA]	250
开关频率DC [Hz]	400
短路保护	有
短路保护类型	脉冲
过载保护	有
监控范围	
感应距离 [mm]	4
实际感应距离 Sr [mm]	4 ± 10 %
工作距离 [mm]	0...3.25
精度/偏差	
校正系数	钢: 1 / 特种钢: 0.7 / 黄铜: 0.4 / 铝: 0.3 / 铜: 0.2
迟滞 [Sr的百分比]	1...15
开关点偏移 [Sr的百分比]	-10...10
工作条件	
环境温度 [°C]	-25...80
外壳防护等级	IP 67

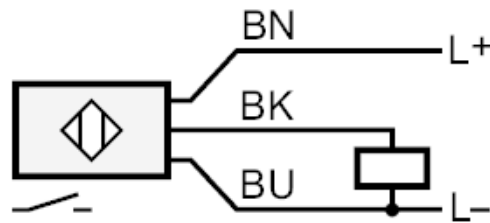
IF5521



电感式接近开关

IFA3004-BPKG/ 6mPPU

机械技术数据		
外壳		螺纹结构
安装		非齐平安装
尺寸	[mm]	M12 x 1 / L = 71
螺纹代号		M12 x 1
原材料		黄铜 镀镍的; PBT
显示器/操作件		
显示	开关状态	1 x LED, 黄色
附件		
附件(附送)		固定螺母: 2
注释		
包装单位		1 件
电气连接		
电缆: 6 m, PUR / PVC; 3 x 0.34 mm ²		
接口		



芯线颜色:

BK = 黑色
BN = 棕色
BU = 蓝色

停产产品 - 存档登录