

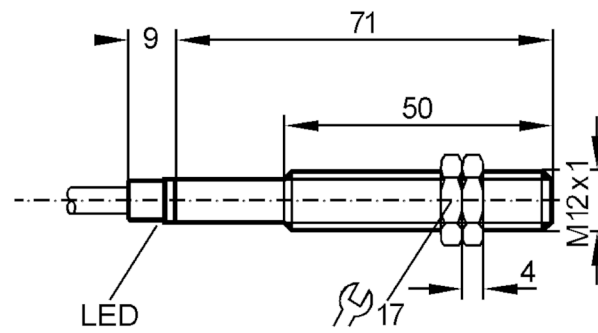
IF4005

电感式接近开关

IFA2002-ARO/6M/PUR



停产产品 - 存档登录



CE

产品特征

输出功能		常开
感应距离	[mm]	2
外壳		螺纹结构
尺寸	[mm]	M12 x 1

电气数据

频率AC	[Hz]	47...63
工作电压	[V]	20...140 AC/DC
防护等级		II
反相保护		否

IF4005



电感式接近开关

IFA2002-ARO/6M/PUR

输出		
输出功能		常开
开关量输出DC电压降最大值 [V]		7.5
开关量输出AC电压降最大值 [V]		8
最小的负载电流 [mA]		5
漏电流最大值 [mA]		1.3 (110 V AC) / 0.8 (24 V DC)
开关量输出AC的持续电流负载 [mA]		200
开关量输出DC的持续电流负载 [mA]		100
开关量输出短暂的电流负载 [mA]		1500; (20 ms / 0,5 Hz)
开关频率AC [Hz]		25
开关频率DC [Hz]		250
短路保护		否
过载保护		否
监控范围		
感应距离 [mm]		2
实际感应距离 Sr [mm]		2 ± 10 %
工作距离 [mm]		0...1.6
精度/偏差		
校正系数		钢: 1 / 特种钢: 0.7 / 黄铜: 0.4 / 铝: 0.4 / 铜: 0.3
迟滞 [Sr的百分比]		3...15
开关点偏移 [Sr的百分比]		-10...10
工作条件		
环境温度 [°C]		-25...70
外壳防护等级		IP 67
认证/测试		
EMC电磁兼容	EN 60947-5-2	等级B
	EN 55011	
机械技术数据		
外壳		螺纹结构
安装		齐平安装
尺寸 [mm]		M12 x 1
螺纹代号		M12 x 1
原材料		黄铜 镀镍的; PBT
显示器/操作件		
显示	开关状态	1 x LED, 黄色
附件		
附件(附送)		固定螺母: 2
注释		
包装单位		1 件

IF4005



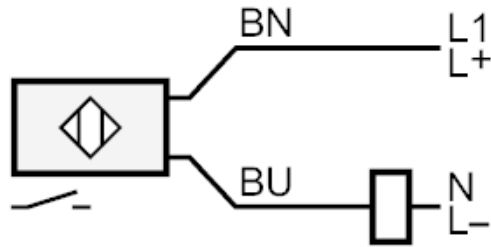
电感式接近开关

IFA2002-ARO/6M/PUR

电气连接

电缆: 6 m, PUR; 2 x 0.5 mm²

接口



芯线颜色:

BN =

棕色

BU =

蓝色

停产产品 - 存档登录