

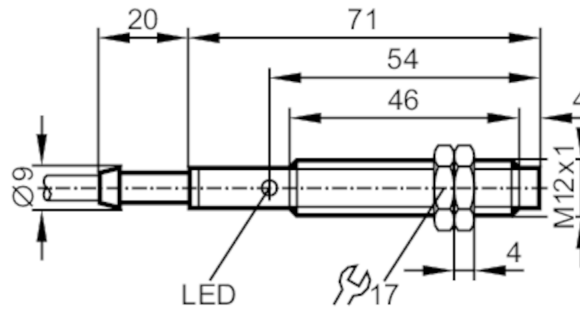
IF0228

电感式接近开关

IFA2004-ABOW/20m



停产产品 - 存档登录



产品特征

输出功能		常开
感应距离	[mm]	4
外壳		螺纹结构
尺寸	[mm]	M12 x 1 / L = 71

电气数据

频率AC	[Hz]	47...63
工作电压	[V]	20...140 AC
防护等级		II
反相保护		否

输出

输出功能		常开
开关量输出AC电压降最大值	[V]	8.5
最小的负载电流	[mA]	8
漏电流最大值	[mA]	3
开关量输出AC的持续电流负载	[mA]	200; (250 (...50 °C))
开关量输出短暂的电流负载	[mA]	900; (20 ms / 0,5 Hz)
开关频率AC	[Hz]	25
短路保护		否
过载保护		否

监控范围

感应距离	[mm]	4
实际感应距离 Sr	[mm]	4 ± 10 %
工作距离	[mm]	0...3.25

精度/偏差

校正系数		钢: 1 / 特种钢: 0.7 / 黄铜: 0.4 / 铝: 0.3 / 铜: 0.2
迟滞	[Sr的百分比]	1...15
开关点偏移	[Sr的百分比]	-10...10

工作条件

环境温度	[°C]	-25...80
外壳防护等级		IP 67

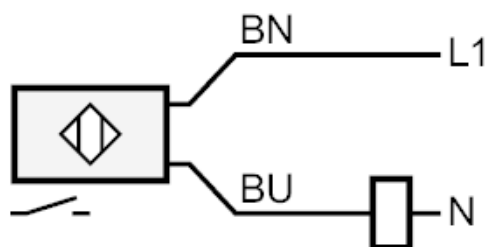
IF0228



电感式接近开关

IFA2004-ABOW/20m

认证/测试		
EMC电磁兼容	EN 60947-5-2 EN 55011	等级B
机械技术数据		
外壳	螺纹结构	
安装	非齐平安装	
尺寸 [mm]	M12 x 1 / L = 71	
螺纹代号	M12 x 1	
原材料	黄铜 镀镍的; PBT	
显示器/操作件		
显示	开关状态	1 x LED, 红色
附件		
附件(附送)	固定螺母: 2	
注释		
包装单位	1 件	
电气连接		
电缆: 20 m, PVC; 2 x 0.5 mm ²		
接口		



芯线颜色:

BN =

棕色

BU =

蓝色

停产产品 - 存档登录