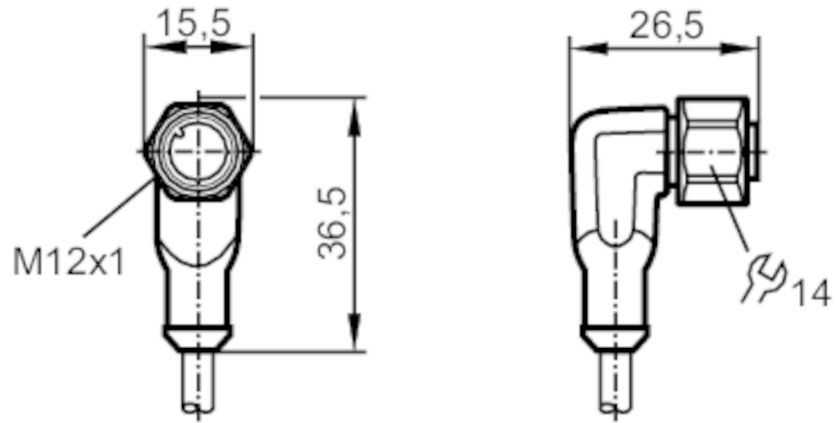


EVM039

带插座连接电缆

ADOAH050VAS0002H05



应用	
应用	用于特别恶劣环境的应用
无硅树脂	有
电气数据	
工作电压 [M]	< 50 AC / < 60 DC
防护等级	II
当前负载总数最大值 [A]	4; (cULus: 3)
工作条件	
环境温度 [°C]	-40...90
注意环境温度	cULus: ...75 °C
环境温度变化 [°C]	-25...90
注意环境温度(移动的)	cULus: ...75 °C
外壳防护等级	IP 65; IP 67; IP 68; IP 69K
认证/测试	
抗振强度	EN 60068-2-6 Fc 20 g (10...3000 Hz) / -20 °C / 50 °C 50个扫描周期/频率; 每3个轴每分钟一个八度
抗冲击	EN 60068-2-27 Ea 100 g 11ms半正弦; 3个坐标轴中 每个方向6个冲击 / -40 °C / 85 °C
持续抗冲击性	EN 60068-2-29 Eb 40 g 6 ms; 3个坐标轴中每个方 向4000个冲击 / -20 °C / 50 °C
快速温度变化	EN 60068-2-14 Na TA = -40°C; TB = 85°C; t1 = 30 min; t2 = < 10 s 50个周期
喷盐试验	EN 60068-2-52 Kb 严格等级5 (4个检测周期)

EVM039



带插座连接电缆

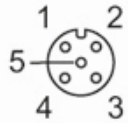
ADOAH050VAS0002H05

机械技术数据		
重量 [g]	111.6	
尺寸 [mm]	26.5 x 15.5 x 36.5	
原材料	外壳: TPU 桔黄色; 密封圈: FKM	
滚花螺母的材料	不锈钢(1.4404 / 316L)	
牵引链适用性	有	
牵引链适用性	用于灵活应用的弯曲直径	min. 10 x 电缆直径
	传播速度	用于水平传播长度5m的最大值 3.3 m/s和最大值加速度5 m/s ²
	弯曲周期	> 5 Mio.
	扭转应力	± 180 °/m

注释	
包装单位	1 件数

电气连接	
电缆: 2 m, PUR, 无卤素, 黑色, Ø 4.9 mm; 5 x 0.34 mm ² (42 x Ø 0.1 mm)	

电气连接 - 插座	
接插件: 1 x M12, 角型; 锁定: 不锈钢(1.4404 / 316L); 触头: 镀金的; 拧紧扭矩: 0.6...1.5 Nm	



EVM039



带插座连接电缆

ADOAH050VAS0002H05

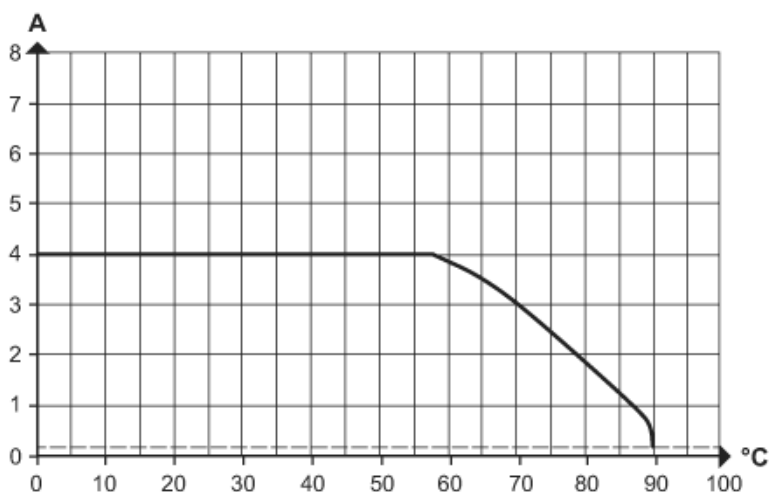
接口

1	BN
2	WH
3	BU
4	BK
5	GY

芯线颜色：

BK =	黑色
BN =	棕色
BU =	蓝色
GY =	灰色
WH =	白色

图表



Derating $I_{max} * 0.8$ DIN EN 60512-5-2

X 环境温度 [°C]

Y 电流 [A]