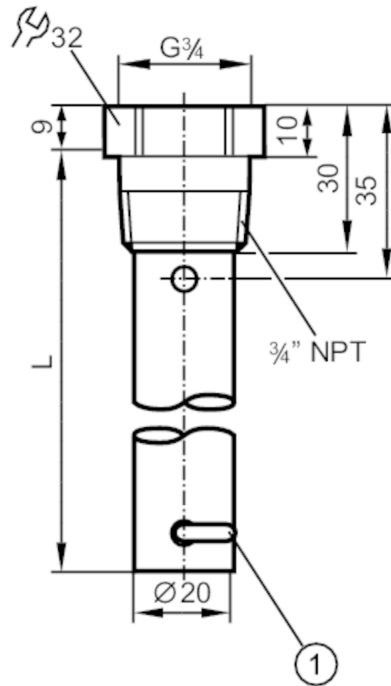


E43221



液位传感器的同轴管

LR COAX TUBE NPT L1600



1 固定支架 用于对中心件

CRN

应用	
设计	用于液位传感器 LR
介质温度 [°C]	0...90
储存罐压力 [bar]	-1...16
允许工作压力的最大值(用于应用程序符合CRN标准)	16
机械技术数据	
重量 [g]	853.2
原材料	不锈钢(1.4301/304); 对中心件: PP 增强型玻璃纤维; 固定支架: 不锈钢(1.4310/301)
传感器连接	G 3/4
系统接口	3/4 NPT
长度 [mm]	1600
注释	
包装单位	1 件