

E30405

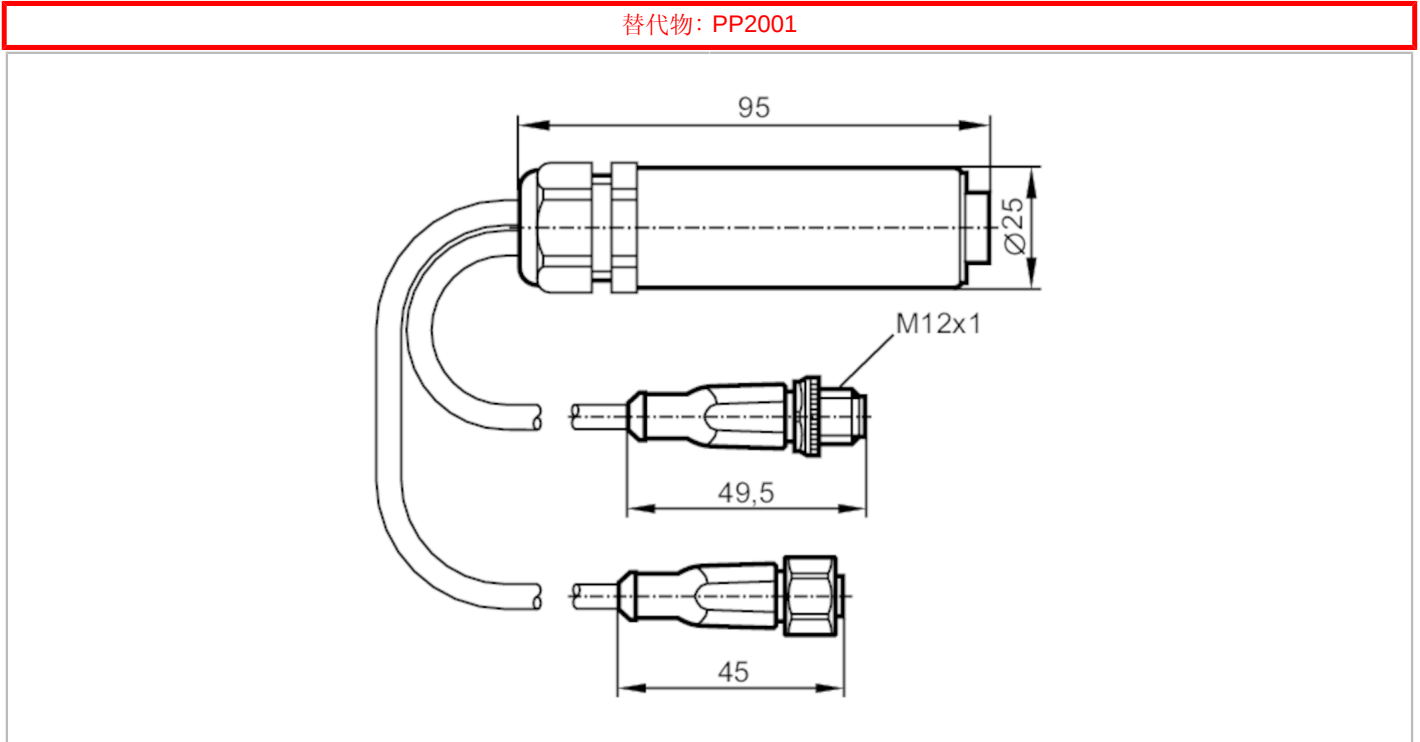


用于压力传感器的Teach按钮

TEACH BUTTON

该产品已停产

替代物: PP2001



CE

应用	
设计	用于传感器 PP0xE, PP052x, PP755x, 用于插拔内存 E30398
电气数据	
工作电压 [V]	10...30 DC
工作条件	
外壳防护等级	IP 40
机械技术数据	
重量 [g]	220.5
原材料	不锈钢(1.4305/303); PA; PMMA
注释	
说明	该产品已停产
包装单位	1 件

E30405



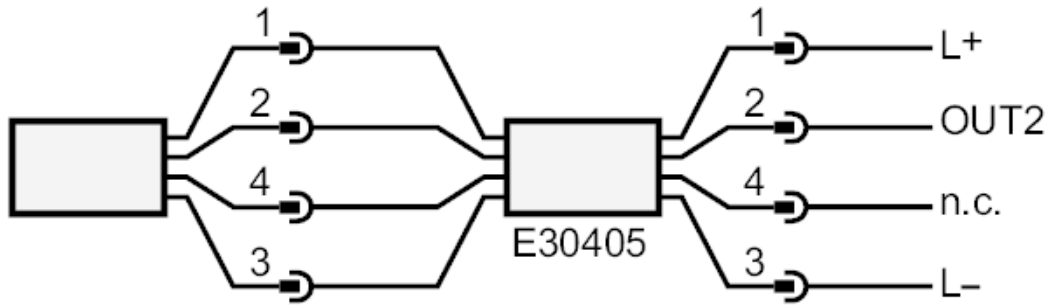
用于压力传感器的Teach按钮

TEACH BUTTON

电气连接

电缆: 0.9 m, PUR

接口



n.c. = 不接线

该产品已停产

替代物: PP2001