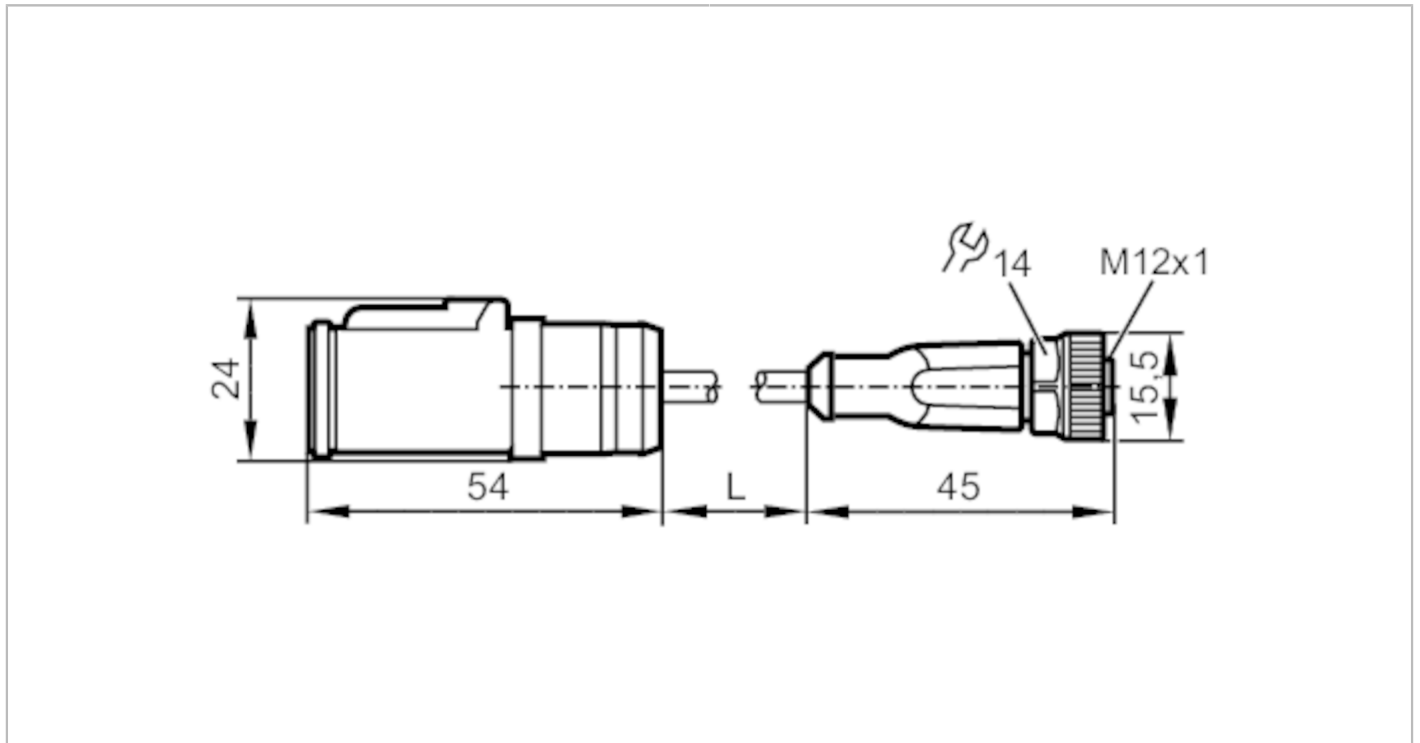


E12560



连接电缆

VDOGS030PLS0005H03DOGH030MSS



应用		
特殊的性能	无硅树脂; 无卤素; 牵引链适用性	
无硅树脂	有	
电气数据		
工作电压 [V]	8...32 DC	
防护等级	III	
当前负载总数最大值 [A]	4	
工作条件		
环境温度 [°C]	-40...80	
环境温度变化 [°C]	-20...80	
外壳防护等级	IP 67; (配合连接器插入)	
机械技术数据		
重量 [g]	245	
原材料	PA; 插座: TPU 桔黄色; 密封圈: FKM	
滚花螺母的材料	黄铜, 镀镍的	
牵引链适用性	有	
牵引链适用性	用于灵活应用的弯曲直径	min. 10 x 电缆直径
	传播速度	用于水平传播长度5m的最大值 3.3 m/s和最大值加速度5 m/s ²
	弯曲周期	> 5 Mio.
	扭转应力	± 180 °/m
注释		
包装单位	1 件	

电气连接 - 插座

接插件: 1 x 德国接插件, 直型

E12560



连接电缆

VDOGS030PLS0005H03DOGH030MSS



电气连接

电缆: 5 m, PUR, 无卤素, 黑色, \varnothing 5.4 mm; 3 x 0.50 mm² (28 x \varnothing 0.15 mm)

接口



电气连接 - 插座

接插件: 1 x M12, 直型; 锁定: 黄铜, 镀镍的; 拧紧扭矩: 0.6...1.5 Nm

