

# DD0022

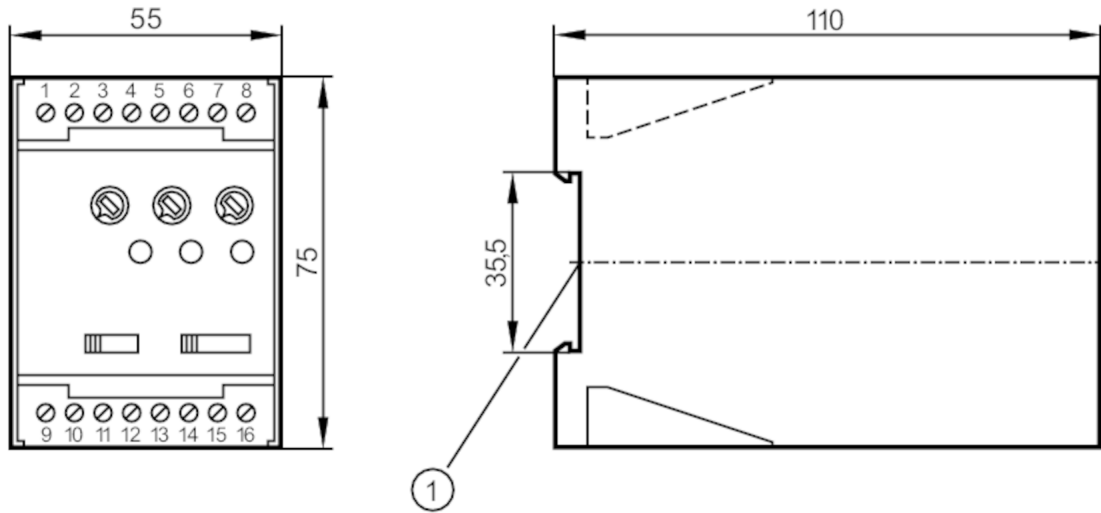


用于速度监控的估算单元

D100/230VAC/10-10K

停产产品 - 存档登录

替代物: DD0296 – 停产日期: 31.03.2015



1 安装在DIN轨道



## 产品特征

外壳	用于DIN轨道安装的外壳
尺寸 [mm]	75 x 55 x 110

## 应用

应用	超速和低速脉冲序列的通用估算; 速度监控
----	----------------------

## 电气数据

额定电压AC [V]	< 230
额定电压DC [V]	24
额定电压公差 [%]	10
额定电压公差2 [%]	10
额定频率AC [Hz]	50...60
用于传感器的辅助能量DC [V]	24; ( $\leq 30$ mA)

## 总的输入/输出

输入和输出总数	继电器输出数: 1
---------	-----------

## 输出

继电器输出数	1
继电器接口容量	8 A / 1250 VA / 250 V AC

## 测量/设定范围

设定范围 [Imp/min]	10...10000
----------------	------------

## 精度/偏差

迟滞 [Sr的百分比]	5...100
重复精度 [Sr的百分比]	1

# DD0022



用于速度监控的估算单元

D100/230VAC/10-10K

反应时间		
启动延迟	[s]	0.5...15
软件/编程		
开关点调整		通过电位器范围内的精调
工作条件		
环境温度	[°C]	-20...70
外壳防护等级		IP 40
防护等级接线端子		IP 20
认证/测试		
MTTF	[年]	469
机械技术数据		
重量	[g]	0.414
外壳		用于DIN轨道安装的外壳
尺寸	[mm]	75 x 55 x 110
原材料		塑料
显示器/操作件		
显示	开关状态	LED, 绿色
	操作	1 x LED, 绿色
注释		
说明		该产品已停产

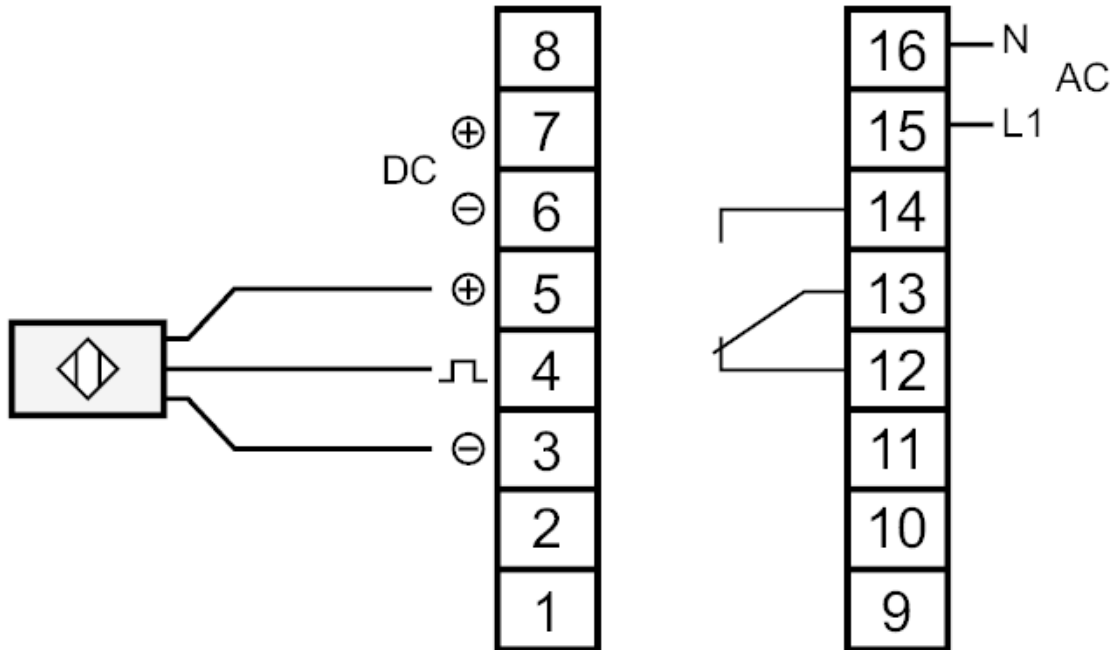


用于速度监控的估算单元

D100/230VAC/10-10K

## 电气连接

### 接口



- 01: 不接线
- 02: 不接线
- 03: DC 传感器电源 (-)
- 04: 传感器信号 pnp
- 05: DC 传感器电源 (+)
- 06: DC 连接电压 (-)
- 07: DC 连接电压 (+)
- 08: 不接线
- 09: 不接线
- 10: 不接线
- 11: 不接线
- 12: 继电器 常闭
- 13: 继电器 常规
- 14: 继电器 常开
- 15: AC 连接电压 (L)
- 16: AC 连接电压 (N)

停产产品 - 存档登录

# DD0022

用于速度监控的估算单元

D100/230VAC/10-10K



替代物: DD0296 – 停产日期: 31.03.2015