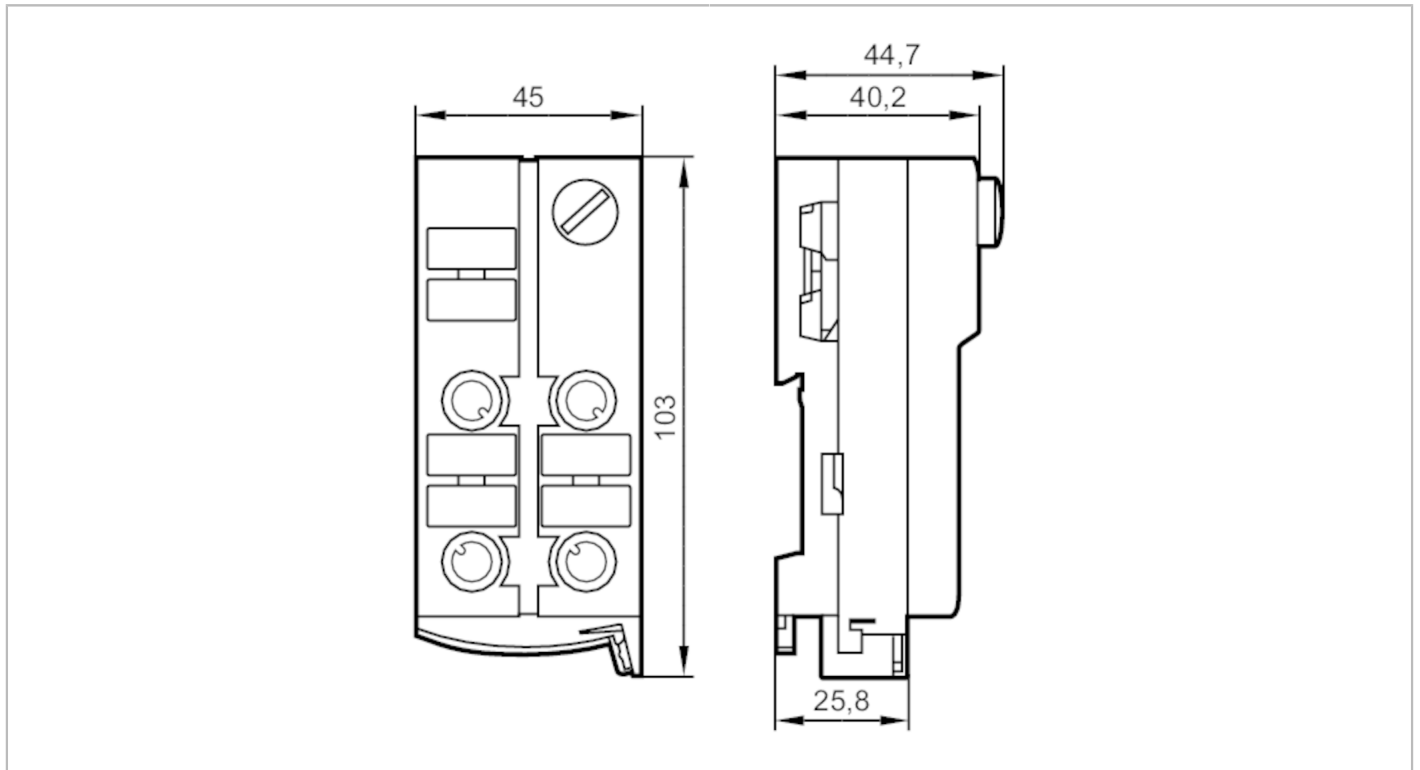


AC5245



具快速安装技术的AS-Interface ClassicLine模块

ClassicLine 4DI IP67



电气数据	
工作电压 [V]	26.5...31.6 DC; (符合cULus - Class 2标准)
AS-i电流损耗最大值 [mA]	250
总的输入/输出	
输入和输出总数	数字输入数: 4
输入	
数字输入数	4
数字输入输入电路	PNP
输入传感器电源	AS-i
电源 [V]	18...30
输入电流负载最大值 [mA]	200
输入电流高 [mA]	6...10
输入电流低 [mA]	0...2
开关电平高平信号最小值 [V]	11
数字输入保护短路	有
工作条件	
环境温度 [°C]	-25...70
外壳防护等级	IP 67
认证/测试	
EMC电磁兼容	EN 50295
	IEC 61000-6-2
MTTF [年]	406



具快速安装技术的**AS-Interface ClassicLine**模块

ClassicLine 4DI IP67

AS-i分类					
AS-i版本	2.11 + 3.0				
AS-i编址	编址插座				
可为扩展地址模式	有				
AS-i Profil	S-0.A.E				
AS-i I/O配置 [hex]	0				
AS-i ID代码 [hex]	A.E				
AS-i证书待定	有				
数据位	数据位	D0	D1	D2	D3
	输入	1	2	3	4
	插座	I-1	I-2	I-3	I-4
	插脚	4	4	4	4

机械技术数据	
重量 [g]	171.5
安装方式	AS-i扁平电缆连接
原材料	PA; 穿刺触点: CuSn6 镀镍及镀锡的

显示器/操作件		
显示	操作	LED, 绿色
	故障	LED, 红色
	功能	LED, 黄色

附件	
附件(附送)	下部模块
附件(可选)	保护盖: M12, E73004

注释	
注释	请勿将以下任何一点连接到外部电位: I-, I+, I-1/2, I-2, I-3/4, I-4 连接件与AS-i电缆电流连接。
包装单位	1 件

电气连接

AS-i扁平电缆的快速安装技术: ; 三个方向可能的

	输入
1	传感器电源 L+
2	不接线
3	传感器电源 L-
4	数据输入
5	不接线

接插件: M12

