

AC046A

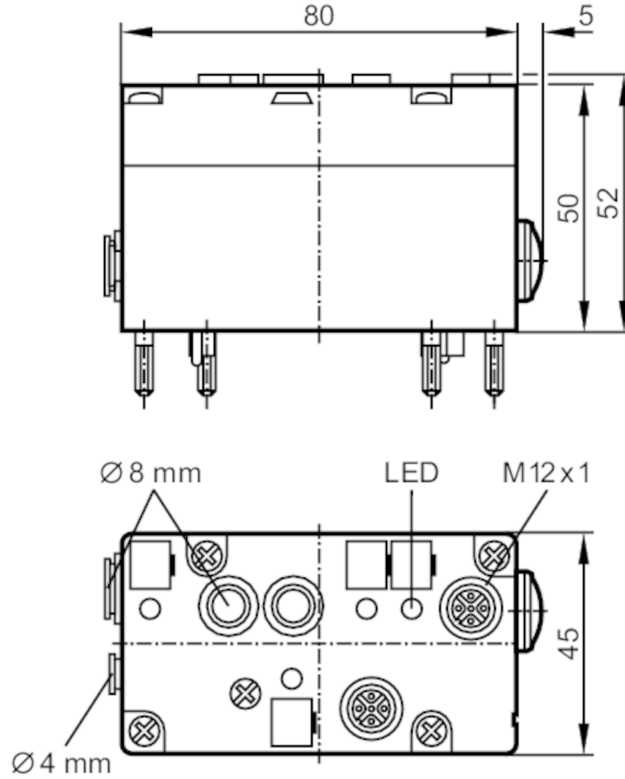


AS-Interface AirBox

AirBox 2DI 1PO M12 ATEX

停产产品 - 存档登录

替代物: AC246A+E7000A



电气数据

工作电压	[V]	26.5...31.6 DC
AS-i电流损耗最大值	[mA]	165
Watchdog集成看门狗电路		有

总的输入/输出

输入和输出总数	数字输入数: 2; 气动输出数: 1
---------	--------------------

输入

数字输入数	2
数字输入输入电路	PNP
输入传感器电源	AS-i
电源	[V] 20...30
输入电流负载最大值	[mA] 100
输入电流高	[mA] > 3
输入电流低	[mA] < 1.5
开关电平高平信号最小值	[V] 10
数字输入保护短路	有

AC046A



AS-Interface AirBox

AirBox 2DI 1PO M12 ATEX

输出					
电气设计	AS-i				
气动输出数	1				
工作条件					
环境温度	[°C]	0...40			
注意环境温度	采用特殊压缩空气处理: < 0 °C				
外壳防护等级	IP 65				
认证/测试					
ATEX标记	 II 3D T 65 °C IP 65 X				
EMC电磁兼容	EN 50295				
AS-i分类					
AS-i Profil	S-3.F				
AS-i I/O配置	[hex]	3			
AS-i ID代码	[hex]	F			
AS-i证书待定	有				
数据位	数据位	D0	D1	D2	D3
	插座	I-1	I-1 / I-2	O-3	-
	插脚	4	2 / 4	-	-
机械技术数据					
安装方式	扁平电缆下部模块的AS-i接口				
原材料	PBT				
气动系统	一个4/2路中心阀				
工作压力范围	[bar]	3...8			
工作压力范围	[MPa]	0.3...0.8			
注意工作压力范围	包括可能的压力峰值				
6/5 bar时的空气量	[l/min]	500			
6/0 bar时的空气量	[l/min]	700			
允许的压缩空气	已过滤 (5 µm); 已加油 (ISO-VG10) 或未加油				
备用空气90 %真空	[bar]	3...8			
备用空气90 %真空	[MPa]	0.3...0.8			
管件	Legris LF 3000/8 / LF 3000/4				
排气	排气				
显示器/操作件					
显示	操作				LED, 绿色
	功能				LED, 黄色
附件					
附件(可选)	下部模块, AC5000				
注释					
注释	请您使用带六角滚花螺母拧紧扭矩为0.8 Nm的M12接插件。				
包装单位	1 件				
电气连接					
接口					
接插件: M12					

AC046A

AS-Interface AirBox

AirBox 2DI 1PO M12 ATEX



停产产品 - 存档登录

替代物: AC246A+E7000A