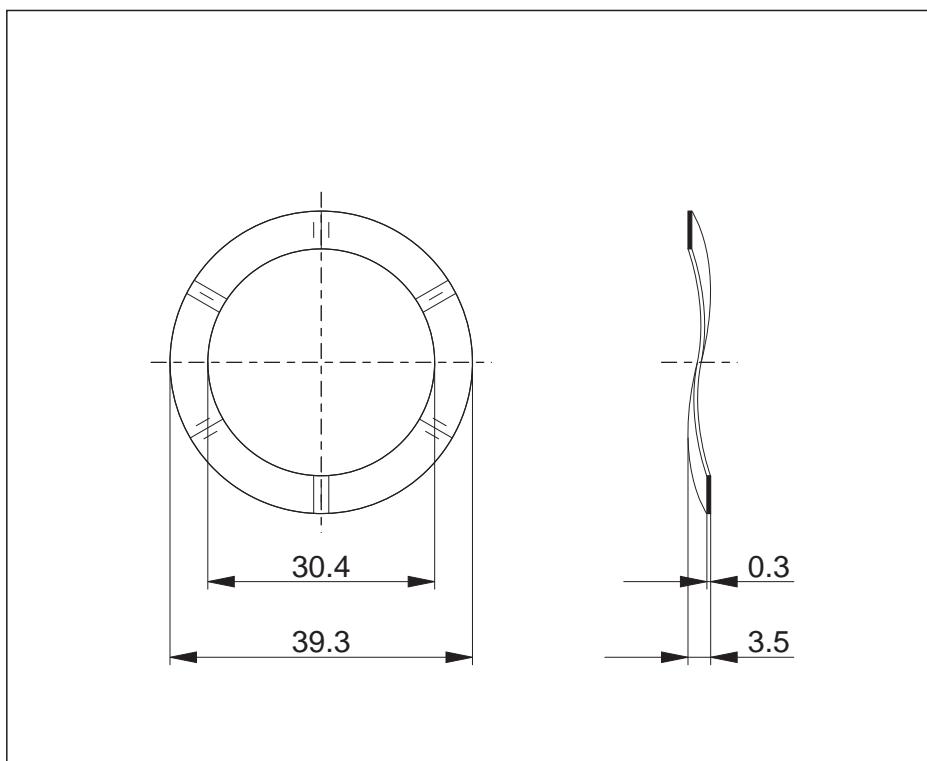




8E0022

M30
波ワッシャー

2枚組



仕様

材質

バネ用鋼
燐酸塩被膜

製図	鈴木拓	'13.05.07	仕様書 8E0022	ifm electronic グループ エフェクター株式会社	S#8E0022-J01
承認	横山	'13.05.07			