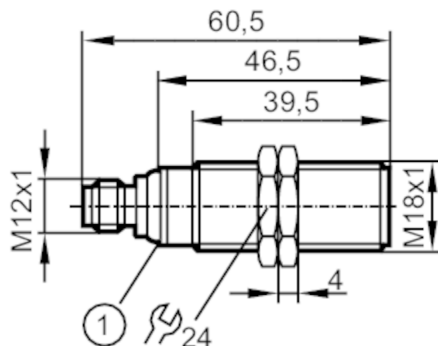


UGT209



Sensor ultrasónico

UGC00300FOKG/US



1 indicadores LED



Características del producto

Alimentación	NPN
Función de salida	normalmente abierto / normalmente cerrado; (parametrizable)
Alcance [mm]	40...300
Carcasa	Tipo con rosca
Dimensiones [mm]	M18 x 1 / L = 60,5

Datos eléctricos

Tensión de alimentación [V]	10...30 DC; ("supply class 2" según cULus)
Consumo de corriente [mA]	< 35
Clase de protección	III
Protección contra inversiones de polaridad	sí
Retardo a la disponibilidad [s]	0,1
Frecuencia del transductor [kHz]	300

Entradas/salidas

Número de entradas y salidas	Número de salidas digitales: 1
------------------------------	--------------------------------

Entradas

Entrada de sincronización	no
Entrada múltiplex	no



Sensor ultrasónico

UGC00300FOKG/US

Salidas		
Número total de salidas		1
Alimentación		NPN
Número de salidas digitales		1
Función de salida		normalmente abierto / normalmente cerrado; (parametrizable)
Caída de tensión máx. de la salida de conmutación DC	[V]	2,2
Corriente máxima permanente de la salida de conmutación DC	[mA]	100
Frecuencia de conmutación DC	[Hz]	8
Protección contra cortocircuitos		sí
Resistente a sobrecargas		sí
Rango de detección		
Alcance	[mm]	40...300
Zona ciega	[mm]	40
Ángulo de apertura cilíndrico	[°]	7; (±2)
Rango de detección - histéresis	[mm]	< 1
Variación máx. del ángulo de 90° entre sensor/objeto	[°]	± 4
Precisión / variaciones		
Compensación de temperatura		sí
Histéresis	[%]	< 1
Deriva del punto de conmutación	[%]	-2,5...2,5
Error de linealidad de la salida analógica	[%]	< 1
Observaciones sobre precisión / variación		Los valores indicados se alcanzan tras un tiempo de calentamiento de como mínimo 20 minutos.
Condiciones ambientales		
Temperatura ambiente	[°C]	-20...70
Grado de protección		IP 67
Homologaciones / pruebas		
CEM	EN 61000-4-2 ESD	4 kV CD / plástico 8 kV AD / metal
	EN 61000-4-3 radiado HF	3 V/m
	EN 61000-4-4 Burst	2 kV
	EN 61000-4-6 HF conducido	3 V
	EN 55011	clase A
Resistencia a vibraciones	EN 60068-2-6 Fc	(10-55) Hz 1 mm de amplitud, periodo de oscilación 5 min., 30 min. por cada eje con resonancia o 55 Hz
Resistencia a choques	EN 60068-2-27 Ea	sí
MTTF	[años]	215



Sensor ultrasónico

UGC00300FOKG/US

Datos mecánicos	
Peso [g]	55,5
Carcasa	Tipo con rosca
Dimensiones [mm]	M18 x 1 / L = 60,5
Nombre de la rosca	M18 x 1
Materiales	PBT; PA; Vitrocerámica con polvo epoxídico

Indicaciones / elementos de mando		
Indicación	Estado de conmutación	1 LED, amarillo
	eco	1 LED, verde

Accesorios	
Accesorios incluidos	tuercas de fijación: 2, plástico arandelas de goma: 2

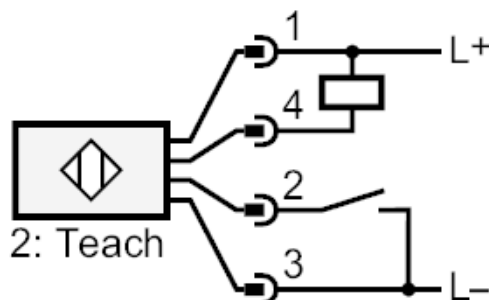
Notas	
Notas	tensión de alimentación "supply class 2" según cULus
Cantidad por pack	1 unid.

Conexión eléctrica

Conector: 1 x M12

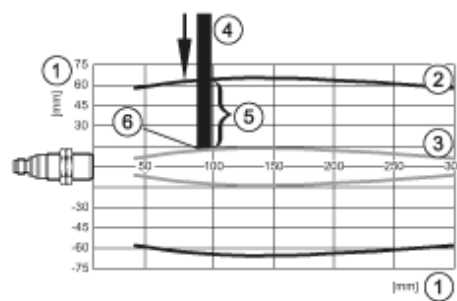
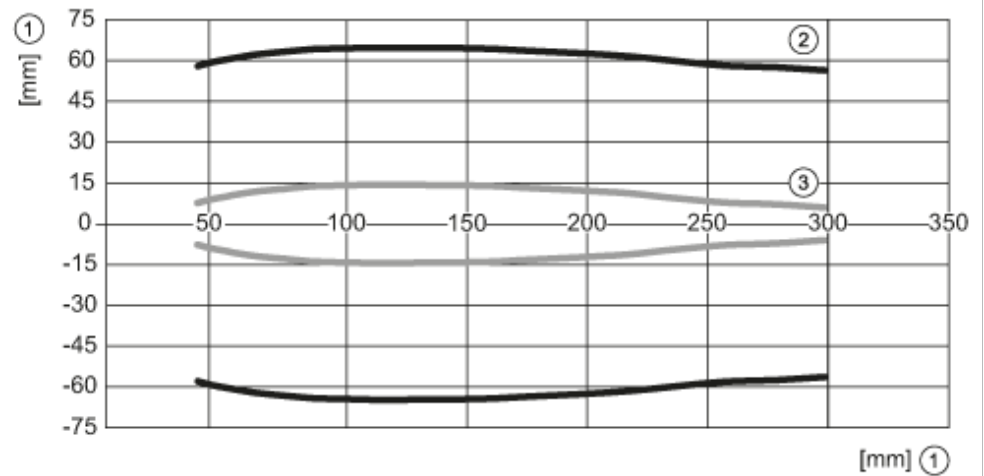


Conexión



2: Teach

Diagramas y curvas



- 1: Distancia
- 2: Rango de detección
- 3: curva de aproximación
- 4: Target 100 x 100 mm
- 5: 50 % del target en la zona de detección
- 6: punto de conmutación