

UGT200



Sensor ultrasónico

UGC00300EOKG/US



1 indicadores LED



Características del producto

Alimentación	PNP
Función de salida	normalmente abierto / normalmente cerrado; (parametrizable)
Alcance [mm]	40...300; (Target: 100 x 100 mm)
Carcasa	Tipo con rosca
Dimensiones [mm]	M18 x 1 / L = 60,5

Datos eléctricos

Tensión de alimentación [V]	10...30 DC; ("supply class 2" según cULus)
Consumo de corriente [mA]	< 35
Clase de protección	III
Protección contra inversiones de polaridad	sí
Retardo a la disponibilidad [s]	0,1
Frecuencia del transductor [kHz]	300

Entradas/salidas

Número de entradas y salidas	Número de salidas digitales: 1
------------------------------	--------------------------------

Entradas

Entrada de sincronización	no
Entrada múltiplex	no

UGT200



Sensor ultrasónico

UGC00300EOKG/US

Salidas		
Número total de salidas		1
Alimentación		PNP
Número de salidas digitales		1
Función de salida		normalmente abierto / normalmente cerrado; (parametrizable)
Caída de tensión máx. de la salida de conmutación DC	[V]	2,2
Corriente máxima permanente de la salida de conmutación DC	[mA]	100
Frecuencia de conmutación DC	[Hz]	8
Protección contra cortocircuitos		sí
Resistente a sobrecargas		sí
Rango de detección		
Alcance	[mm]	40...300; (Target: 100 x 100 mm)
Zona ciega	[mm]	40
Ángulo de apertura cilíndrico	[°]	15; (± 2)
Rango de detección - histéresis	[mm]	< 1
Variación máx. del ángulo de 90° entre sensor/objeto	[°]	± 4
Precisión / variaciones		
Compensación de temperatura		sí
Histéresis	[%]	< 1
Deriva del punto de conmutación	[%]	-5...5
Observaciones sobre precisión / variación		Los valores indicados se alcanzan tras un tiempo de calentamiento de como mínimo 20 minutos.
Repetibilidad		1 %
Condiciones ambientales		
Temperatura ambiente	[°C]	-20...70
Temperatura de almacenamiento	[°C]	-30...80
Grado de protección		IP 67

UGT200



Sensor ultrasónico

UGC00300EOKG/US

Homologaciones / pruebas		
CEM	EN 61000-4-2 ESD	4 kV CD / plástico 8 kV AD / metal
	EN 61000-4-3 radiado HF	3 V/m
	EN 61000-4-4 Burst	2 kV
	EN 61000-4-6 HF conducido	3 V
	EN 55011	clase A
Resistencia a vibraciones	EN 60068-2-6 Fc	(10-55) Hz 1 mm de amplitud, periodo de oscilación 5 min., 30 min. por cada eje con resonancia o 55 Hz
Resistencia a choques	EN 60068-2-27 Ea	30 g 11 ms semisinusoidal; respectivamente 3 choques en cada sentido de los 3 ejes de coordenadas
MTTF	[años]	202

Datos mecánicos		
Peso	[g]	56
Carcasa		Tipo con rosca
Dimensiones	[mm]	M18 x 1 / L = 60,5
Nombre de la rosca		M18 x 1
Materiales		PBT; PA; Vitrocerámica con polvo epoxídico
Par de apriete	[Nm]	1

Indicaciones / elementos de mando		
Indicación	Estado de conmutación	1 x LED, amarillo
	eco	1 x LED, verde

Accesorios		
Accesorios incluidos		tuercas de fijación: 2, plástico arandelas de goma: 2

Notas		
Notas		tensión de alimentación "supply class 2" según cULus
Cantidad por pack		1 unid.

Conexión eléctrica

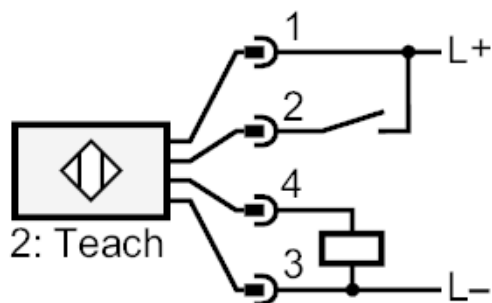
Conector: 1 x M12



Sensor ultrasónico

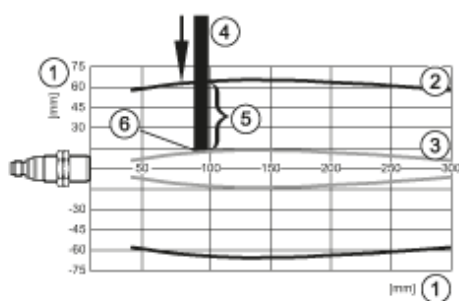
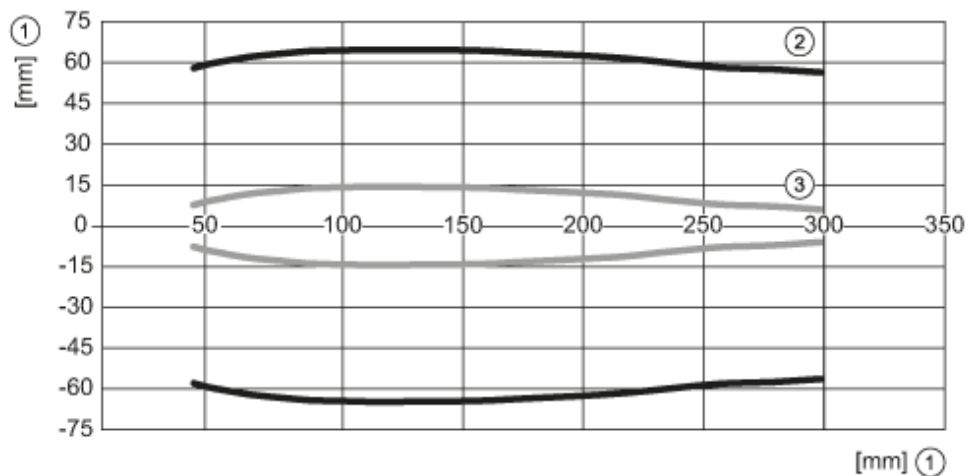
UGC00300EOKG/US

Conexión



2: Teach

Diagramas y curvas



- 1: Distancia
- 2: Rango de detección
- 3: curva de aproximación
- 4: Target 100 x 100 mm
- 5: 50 % del target en la zona de detección
- 6: punto de conmutación