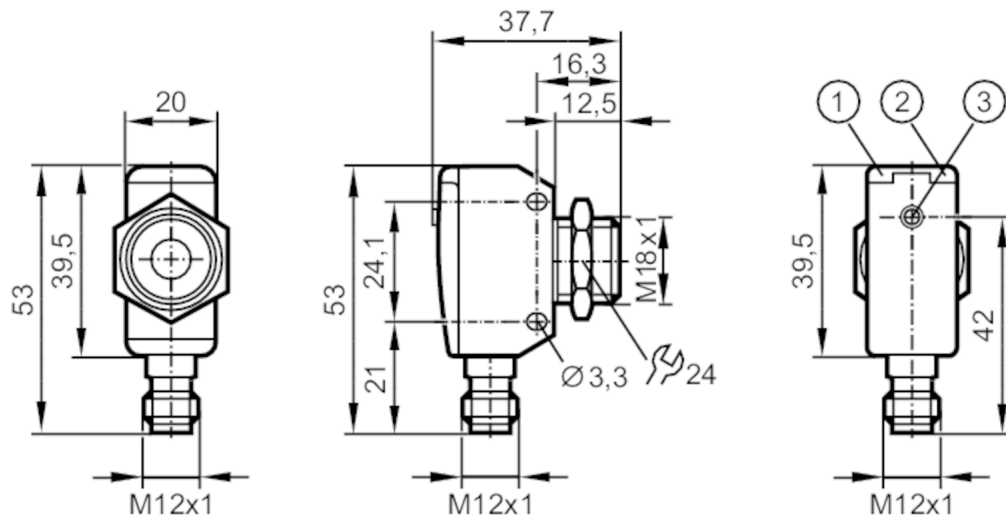


# UGT583



## Sensor ultrasónico

UGQ00800E2KG/US



- 1 indicadores LED
- 2 botón de aprendizaje



### Características del producto

Alimentación	PNP
Función de salida	normalmente abierto / normalmente cerrado; (parametrizable)
Alcance [mm]	60...800
Carcasa	rectangular
Dimensiones [mm]	M18 x 1

### Datos eléctricos

Tensión de alimentación [V]	10...30 DC; ("supply class 2" según cULus)
Consumo de corriente [mA]	< 35
Clase de protección	III
Protección contra inversiones de polaridad	sí
Retardo a la disponibilidad [s]	0,1
Frecuencia del transductor [kHz]	230

### Entradas/salidas

Número de entradas y salidas	Número de salidas digitales: 1; Número de salidas analógicas: 1
------------------------------	---



## Sensor ultrasónico

UGQ00800E2KG/US

Salidas		
Número total de salidas		2
Alimentación		PNP
Número de salidas digitales		1
Función de salida		normalmente abierto / normalmente cerrado; (parametrizable)
Caída de tensión máx. de la salida de conmutación DC	[V]	2,2
Corriente máxima permanente de la salida de conmutación DC	[mA]	100
Frecuencia de conmutación DC	[Hz]	5
Número de salidas analógicas		1
Salida analógica de tensión	[V]	0...10
Resistencia mín. de carga	[Ω]	3000
Protección contra cortocircuitos		sí
Resistente a sobrecargas		sí
Rango de detección		
Alcance	[mm]	60...800
Zona ciega	[mm]	60
Ángulo de apertura cilíndrico	[°]	±7
Rango de detección - histéresis	[mm]	< 1
Variación máx. del ángulo de 90° entre sensor/objeto	[°]	± 4
Precisión / variaciones		
Observaciones sobre precisión / variación		Los valores indicados se alcanzan tras un tiempo de calentamiento de como mínimo 20 minutos.
Compensación de temperatura		sí
Histéresis	[%]	< 1
Deriva del punto de conmutación	[%]	-2...2
Error de linealidad de la salida analógica	[%]	≤ 1
Condiciones ambientales		
Temperatura ambiente	[°C]	-20...70
Grado de protección		IP 67

# UGT583

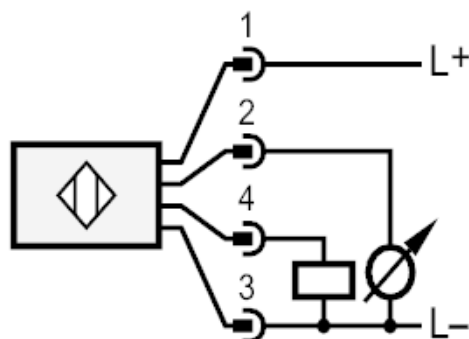


## Sensor ultrasónico

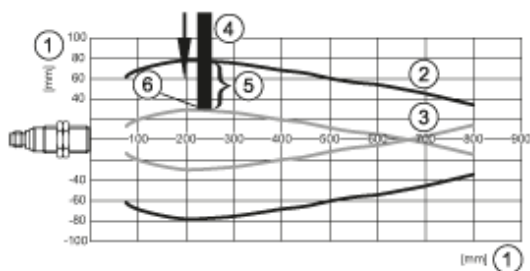
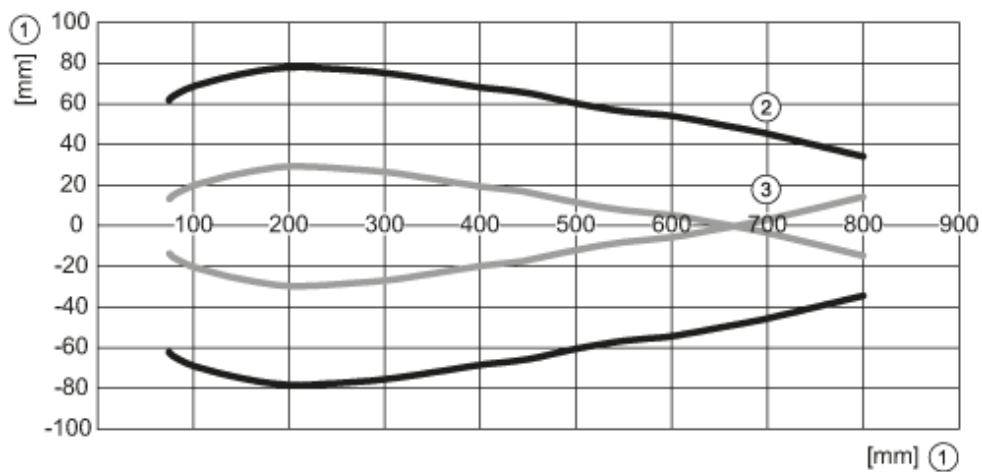
UGQ00800E2KG/US

Homologaciones / pruebas		
CEM	EN 61000-4-2 ESD	4 kV CD / plástico 8 kV AD / metal
	EN 61000-4-3 radiado HF	3 V/m
	EN 61000-4-4 Burst	2 kV
	EN 61000-4-6 HF conducido	3 V
	EN 55011	clase A
Resistencia a vibraciones	EN 60068-2-6 Fc	(10-55) Hz 1 mm de amplitud, periodo de oscilación 5 min., 30 min. por cada eje con resonancia o 55 Hz
Resistencia a choques	EN 60068-2-27 Ea	sí
MTTF [años]		191
Datos mecánicos		
Peso [g]		97,5
Carcasa		rectangular
Dimensiones [mm]		M18 x 1
Nombre de la rosca		M18 x 1
Materiales		inox (1.4542 / 630); PBT; PA; Vitrocerámica con polvo epoxídico
Indicaciones / elementos de mando		
Indicación	Estado de conmutación	1 LED, amarillo
	eco	1 LED, verde
Accesorios		
Accesorios incluidos		tuercas de fijación: 1, Acero inoxidable
Notas		
Notas		tensión de alimentación "supply class 2" según cULus
Cantidad por pack		1 unid.
Conexión eléctrica		
Conector: 1 x M12		

### Conexión



### Diagramas y curvas



- 1: Distancia
- 2: Rango de detección
- 3: curva de aproximación
- 4: Target 100 x 100 mm
- 5: 50 % del target en la zona de detección
- 6: punto de conmutación