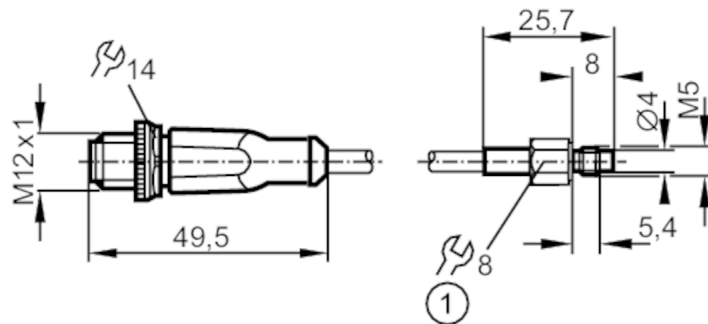


TS9789



Sensor de temperatura con cable y sonda de rosca

TS-PT100-SCREW-IN M5/0,5M PUR



ERC

Características del producto		
Rango de medición	-40...90 °C	-40...194 °F
Campo de aplicación		
Característica especial	Contactos dorados	
Elemento de medición	1 x Pt 100; (según DIN EN 60751, clase A)	
Instalación	sensor de contacto para cuerpos sólidos	
Datos eléctricos		
Clase de protección	III	
Rango de configuración / medición		
Rango de medición	-40...90 °C	-40...194 °F
Precisión / variaciones		
Precisión	[K]	± (0,15 K + 0,002 x t)
Tiempos de respuesta		
Tiempo de respuesta dinámico T05 / T09	[s]	3 / 8; (según DIN EN 60751)
Condiciones ambientales		
Grado de protección	IP 67	
Homologaciones / pruebas		
Resistencia a choques	DIN EN 60068-2-27	50 g (11 ms)
Resistencia a vibraciones	DIN EN 60068-2-6	10 g (10...2000 Hz)
Datos mecánicos		
Peso	[g]	38,7
Carcasa	sonda de rosca	
Dimensiones	[mm]	M5 / L = 26
Nombre de la rosca	M5	
Materiales	inox (1.4404 / 316L)	
Par de apriete	[Nm]	1,5
Notas		
Cantidad por pack	1 unid.	

TS9789



Sensor de temperatura con cable y sonda de rosca

TS-PT100-SCREW-IN M5/0,5M PUR

Conexión eléctrica

Cable: 0,5 m, PUR

Conector: 1 x M12; Contactos: dorado



Conexión

