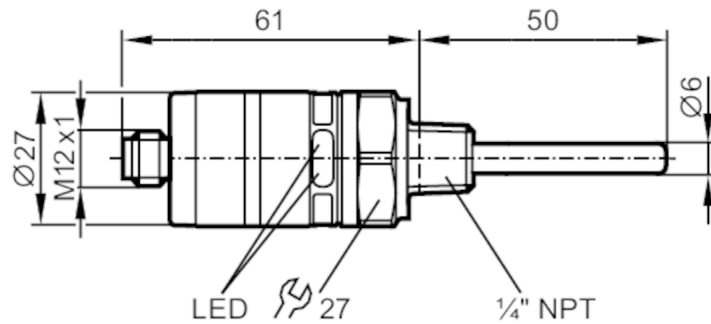


TK6310



Detector de temperatura con ajuste intuitivo del punto de conmutación

TK-050CLFN14-QKPKG / US



Características del producto

Número de entradas y salidas	Número de salidas digitales: 2	
Rango de medición	-20...140 °C	-4...284 °F
Conexión de proceso	conexión de rosca 1/4" NPT	
Longitud de instalación EL [mm]	50	

Campo de aplicación

Característica especial	Contactos dorados	
Elemento de medición	1 x Pt 1000; (según DIN EN 60751, clase A)	
Fluidos	fluidos líquidos y gaseosos	
Temperatura del fluido [°C]	-40...145	
Resistencia a la presión [bar]	400	

Datos eléctricos

Tensión de alimentación [V]	9,6...32 DC; ("supply class 2" según cULus)	
Consumo de corriente [mA]	< 30	
Clase de protección	III	
Protección contra inversiones de polaridad	sí	
Retardo a la disponibilidad [s]	0,5	

Entradas/salidas

Número de entradas y salidas	Número de salidas digitales: 2	
------------------------------	--------------------------------	--



Detector de temperatura con ajuste intuitivo del punto de conmutación

TK-050CLFN14-QKPKG / US

Salidas		
Número total de salidas		2
Señal de salida		señal de conmutación
Alimentación		PNP
Número de salidas digitales		2
Función de salida		antivalente
Caída de tensión máx. de la salida de conmutación DC [V]		2
Corriente máxima permanente de la salida de conmutación DC [mA]		500
Protección contra cortocircuitos		sí
Tipo de protección contra cortocircuitos		pulsada
Resistente a sobrecargas		sí
Rango de configuración / medición		
Rango de medición	-20...140 °C	-4...284 °F
Punto de conmutación SP	-16...140 °C	3...284 °F
Punto de desconmutación rP	-20...136 °C	-4...277 °F
Precisión / variaciones		
Influencia de la temperatura por cada 10 K [K]		0,1 **)
Repetibilidad [K]		± 0,1
Precisión de configuración [K]		± 3
Tiempos de respuesta		
Tiempo de respuesta dinámico T05 / T09 [s]		1 / 3; (según DIN EN 60751)
Software / programación		
Ajuste del punto de conmutación		Anillos de ajuste
Condiciones ambientales		
Temperatura ambiente [°C]		-40...80
Nota sobre la temperatura ambiente		con la temperatura del fluido: < 80 °C -40...50 °C con la temperatura del fluido: < 145 °C
Temperatura de almacenamiento [°C]		-40...100
Grado de protección		IP 67
Homologaciones / pruebas		
CEM	DIN EN 61000-4-2 ESD	4 kV CD / 8 kV AD
	EN 61000-4-3 radiado HF	10 V/m
	DIN EN 61000-4-4 Burst	2 kV
	EN 61000-4-6 HF conducido	10 V
Resistencia a choques	DIN IEC 68-2-27	50 g (11 ms)
Resistencia a vibraciones	DIN EN 60068-2-6	20 g (10...2000 Hz)
MTTF [años]		643,1
Homologación UL	Número de homologación UL	K018

TK6310



Detector de temperatura con ajuste intuitivo del punto de conmutación

TK-050CLFN14-QKPKG / US

Datos mecánicos

Peso [g]	100,5
Materiales	inox (1.4404 / 316L); PC; PBT; FKM
Materiales en contacto con el fluido	inox (1.4404 / 316L); FKM
Conexión de proceso	conexión de rosca 1/4" NPT
Diámetro de la sonda [mm]	6
Longitud de instalación EL [mm]	50

Indicaciones / elementos de mando

Indicación	Disponibilidad	LED, verde
	Estado de conmutación	LED, amarillo

Notas

Notas	**) en caso de variación con respecto a las condiciones de referencia 25 °C Los valores de precisión son aplicables para agua en movimiento.
Cantidad por pack	1 unid.

Conexión eléctrica

Conector: 1 x M12; Contactos: dorado



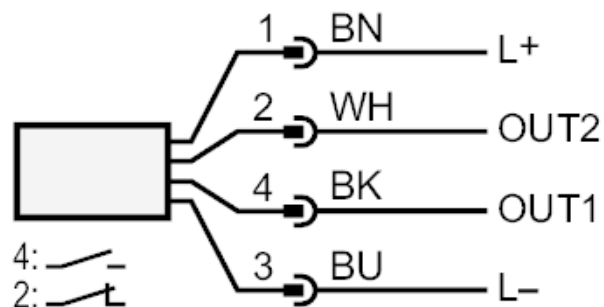
TK6310



Detector de temperatura con ajuste intuitivo del punto de conmutación

TK-050CLFN14-QKPKG / US

Conexión



identificación de colores según DIN EN 60947-5-2

Colores de los hilos :

BK =	negro
BN =	marrón
BU =	azul
WH =	blanco