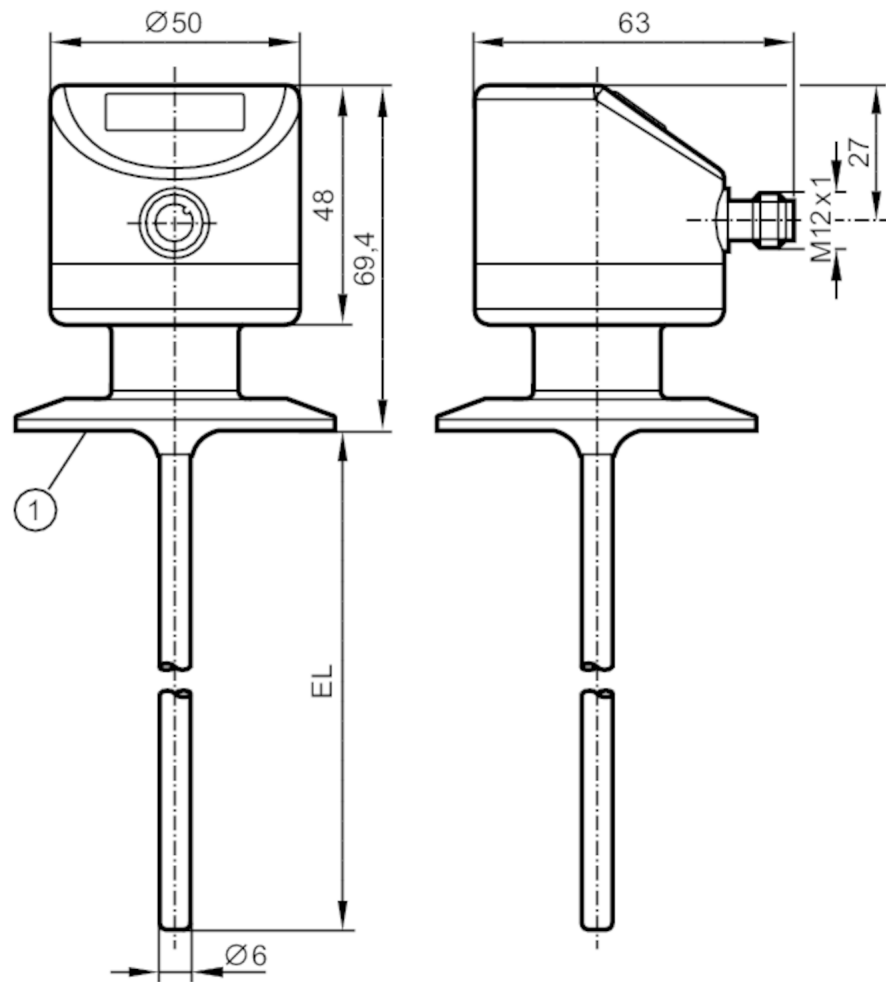


TD2911



Transmisor de temperatura con pantalla

TD-050CFEC02-A-ZVG/US



1 2" Clamp ISO 2852
EL = longitud de instalación



EC 1935/2004 EHEDG Certified FCM FDA IO-Link

Características del producto

Número de entradas y salidas	Número de salidas analógicas: 1	
Rango de medición	-50...150 °C	-58...302 °F
Conexión de proceso	Clamp 2" ISO 2852	
Longitud de instalación EL [mm]	50	

Campo de aplicación

Elemento de medición	1 x Pt 1000; (según DIN EN 60751, clase A)	
Fluidos	fluidos líquidos y gaseosos	
Resistencia a la presión [bar]	100	
Resistencia al vacío [mbar]	-1000	



Transmisor de temperatura con pantalla

TD-050CFEC02-A-ZVG/US


Datos eléctricos		
Tensión de alimentación [V]	18...32 DC; ("supply class 2" según cULus)	
Consumo de corriente [mA]	< 50	
Clase de protección	III	
Protección contra inversiones de polaridad	sí	
Retardo a la disponibilidad [s]	2	
Entradas/salidas		
Número de entradas y salidas	Número de salidas analógicas: 1	
Salidas		
Número total de salidas	1	
Señal de salida	señal analógica; IO-Link; (configurable)	
Número de salidas analógicas	1	
Salida analógica de corriente [mA]	4...20	
Carga máx. [Ω]	300	
Protección contra cortocircuitos	sí	
Resistente a sobrecargas	sí	
Rango de configuración / medición		
Rango de medición	-50...150 °C	-58...302 °F
Configuración de fábrica	-10...150 °C	
Resolución		
Resolución de la salida analógica [K]	0,04	
Resolución de la pantalla [K]	0,1	
Precisión / variaciones		
Precisión de la salida analógica [K]	± 0,3 + (± 0,1 % MS)	
Coefficiente de temperatura [% del margen por cada 10 K]	0,1; (en caso de variación con respecto a las condiciones de referencia 25 °C)	
Tiempos de respuesta		
Tiempo de respuesta dinámico T05 / T09 [s]	1 / 3	
Interfaces		
Interfaz de comunicación	IO-Link	
Tipo de transmisión	COM2 (38,4 kBaud)	
Revisión IO-Link	1.1	
Condiciones ambientales		
Temperatura ambiente [°C]	-25...80	
Temperatura de almacenamiento [°C]	-40...100	
Grado de protección	IP 67; IP 68; IP 69K	

TD2911



Transmisor de temperatura con pantalla

TD-050CFEC02-A-ZVG/US

Homologaciones / pruebas		
CEM	DIN EN 61000-6-2	
	DIN EN 61000-6-3	
Resistencia a choques	DIN IEC 68-2-27	50 g (11 ms)
Resistencia a vibraciones	DIN IEC 68-2-6	10 g (10...2000 Hz)
MTTF [años]	405	
Homologación UL	Número de homologación UL	K001
Datos mecánicos		
Peso [g]	396	
Materiales	inox (1.4404 / 316L); PEI; FKM	
Materiales en contacto con el fluido	inox (1.4404 / 316L) electropulido	
Conexión de proceso	Clamp 2" ISO 2852	
Acabado Ra/Rz de las superficies en contacto con el fluido	Ra: < 0,8	
Diámetro de la sonda [mm]	6	
Longitud de instalación EL [mm]	50	
Indicaciones / elementos de mando		
Indicación	pantalla con LED de 7 segmentos, 4 dígitos Unidad de indicación / estado, °C / °F	
Notas		
Notas	MS = margen de medición configurado Los valores de precisión son aplicables para agua en movimiento.	
Cantidad por pack	1 unid.	
Conexión eléctrica		
Conector: 1 x M12		
		

TD2911



Transmisor de temperatura con pantalla

TD-050CFEC02-A-ZVG/US

Conexión

