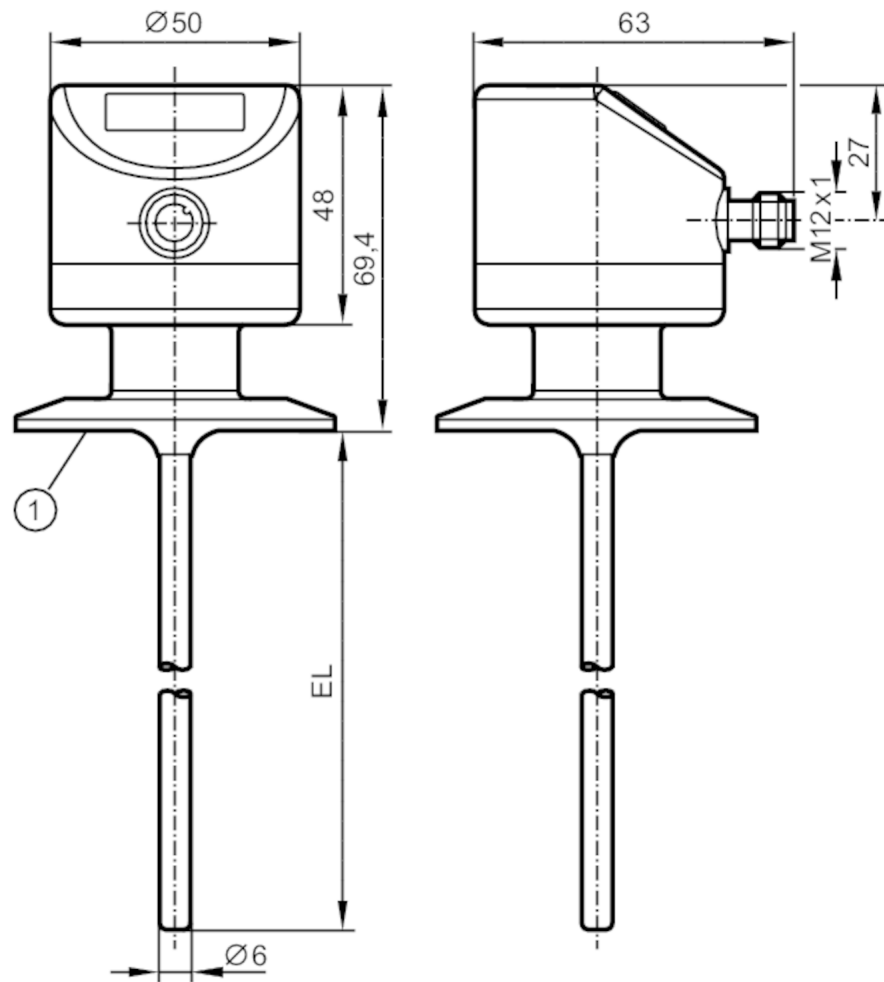


TD2903



Transmisor de temperatura con pantalla

TD-030FFEC02-A-ZVG/US



1 2" Clamp ISO 2852
EL = longitud de instalación



EC 1935/2004 EHEDG Certified FCM FDA IO-Link

Características del producto

Número de entradas y salidas	Número de salidas analógicas: 1	
Rango de medición	-50...150 °C	-58...302 °F
Conexión de proceso	Clamp DN50 (2") DIN 32676 (ISO 2852)	
Longitud de instalación EL [mm]	30	

Campo de aplicación

Elemento de medición	1 x Pt 1000; (según DIN EN 60751, clase A)	
Fluidos	fluidos líquidos y gaseosos	
Resistencia a la presión [bar]	100	
Resistencia al vacío [mbar]	-1000	



Transmisor de temperatura con pantalla

TD-030FFEC02-A-ZVG/US

Datos eléctricos		
Tensión de alimentación [V]	18...32 DC; ("supply class 2" según cULus)	
Consumo de corriente [mA]	< 50	
Clase de protección	III	
Protección contra inversiones de polaridad	sí	
Retardo a la disponibilidad [s]	2	
Entradas/salidas		
Número de entradas y salidas	Número de salidas analógicas: 1	
Salidas		
Número total de salidas	1	
Señal de salida	señal analógica; IO-Link; (configurable)	
Número de salidas analógicas	1	
Salida analógica de corriente [mA]	4...20	
Carga máx. [Ω]	300	
Protección contra cortocircuitos	sí	
Resistente a sobrecargas	sí	
Rango de configuración / medición		
Rango de medición	-50...150 °C	-58...302 °F
Configuración de fábrica	0...300 °F	
Resolución		
Resolución de la salida analógica [K]	0,04	
Resolución de la pantalla [K]	0,28	
Precisión / variaciones		
Precisión de la salida analógica [K]	± 0,3 + (± 0,1 % MS)	
Coefficiente de temperatura [% del margen por cada 10 K]	0,1; (en caso de variación con respecto a las condiciones de referencia 25 °C)	
Tiempos de respuesta		
Tiempo de respuesta dinámico T05 / T09 [s]	1 / 3	
Interfaces		
Interfaz de comunicación	IO-Link	
Tipo de transmisión	COM2 (38,4 kBaud)	
Revisión IO-Link	1.1	
Condiciones ambientales		
Temperatura ambiente [°C]	-25...80	
Temperatura de almacenamiento [°C]	-40...100	
Grado de protección	IP 67; IP 68; IP 69K	

TD2903



Transmisor de temperatura con pantalla

TD-030FFEC02-A-ZVG/US

Homologaciones / pruebas		
CEM	DIN EN 61000-6-2	
	DIN EN 61000-6-3	
Resistencia a choques	DIN IEC 68-2-27	50 g (11 ms)
Resistencia a vibraciones	DIN IEC 68-2-6	10 g (10...2000 Hz)
Homologación UL	Número de homologación UL	K001

Datos mecánicos		
Peso [g]		388
Materiales		inox (1.4404 / 316L); PEI; FKM
Materiales en contacto con el fluido		inox (1.4404 / 316L) electropulido
Conexión de proceso		Clamp DN50 (2") DIN 32676 (ISO 2852)
Acabado Ra/Rz de las superficies en contacto con el fluido		Ra: < 0,8
Diámetro de la sonda [mm]		6
Longitud de instalación EL [mm]		30

Indicaciones / elementos de mando		
Indicación		pantalla con LED de 7 segmentos, 4 dígitos Unidad de indicación / estado, °C / °F

Notas		
Notas		MS = margen de medición configurado Los valores de precisión son aplicables para agua en movimiento.
Cantidad por pack		1 unid.

Conexión eléctrica

Conector: 1 x M12



TD2903



Transmisor de temperatura con pantalla

TD-030FFEC02-A-ZVG/US

Conexión

