

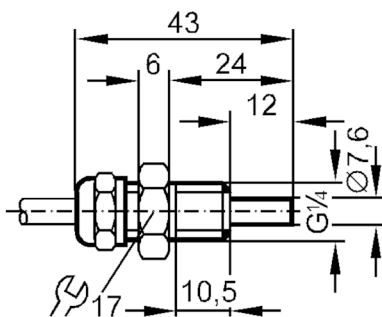
ST2000



Sensor de caudal para la conexión a una unidad de evaluación

STR14ABA

Este artículo ya no está disponible - ficha de archivo



Características del producto

Conexión de proceso G 1/4 rosca exterior

Campo de aplicación

Aplicación altas temperaturas

Fluidos Fluidos líquidos; Fluidos gaseosos

Temperatura del fluido [°C] -25...80

Resistencia a la presión [bar] 30

Fluidos líquidos

Aplicación altas temperaturas

Temperatura del fluido [°C] -25...80

Fluidos gaseosos

Temperatura del fluido [°C] -25...80

Datos eléctricos

Conexión a la unidad de evaluación VS 0100

Rango de configuración / medición

Fluidos líquidos

Rango de configuración [cm/s] 3...300

Sensibilidad máxima [cm/s] 3...60

Fluidos gaseosos

Rango de configuración [cm/s] 5...1500

Precisión / variaciones

Gradiente de temperatura [K/min] 15

Tiempos de respuesta

Tiempo de respuesta [s] 1...10

Fluidos líquidos

Tiempo de respuesta [s] 1...10

Fluidos gaseosos

Tiempo de respuesta [s] 1...10

Condiciones ambientales

Grado de protección IP 67

ST2000



Sensor de caudal para la conexión a una unidad de evaluación

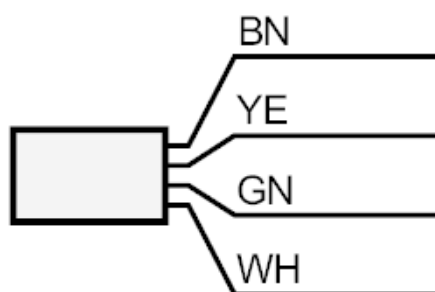
STR14ABA

Datos mecánicos	
Carcasa	Tipo con rosca
Materiales	inox (1.4305 / 303)
Conexión de proceso	G 1/4 rosca exterior

Notas	
Cantidad por pack	1 unid.

Conexión eléctrica	
Cable: 2 m, Silflex-PUR; Longitud máx. del cable: 100 m; 4 x 0,5 mm ²	

Conexión



Colores de los hilos :

BK =	negro
BN =	marrón
BU =	azul
WH =	blanco

Este artículo ya no está disponible - ficha de archivo