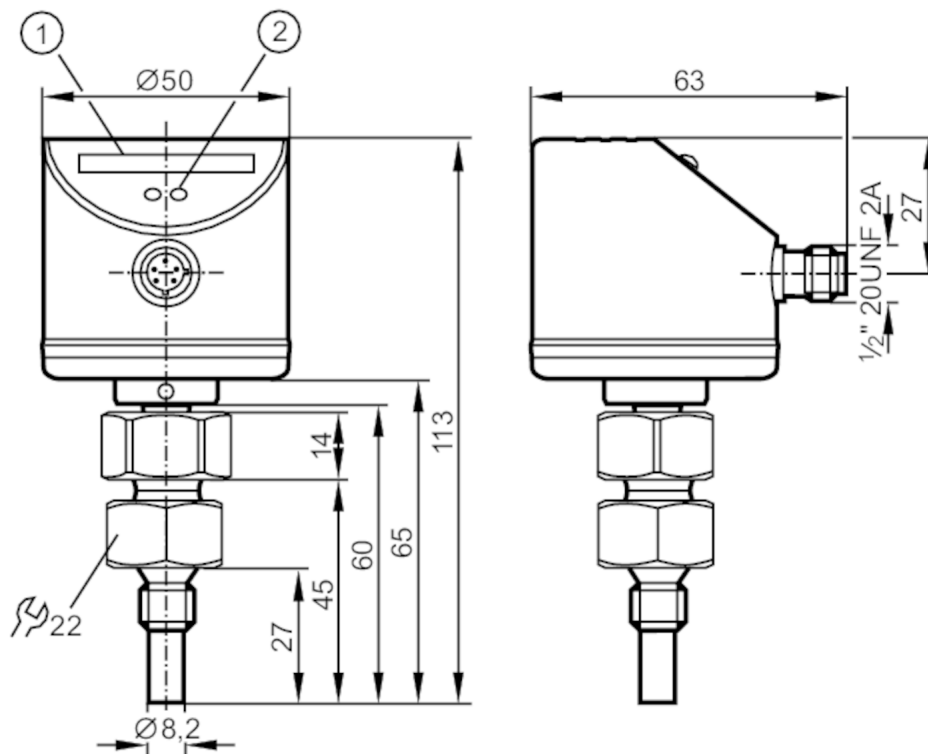




## Detector de circulación de fluidos

SID10ADBFKOW/LS-100-IRF

Este artículo ya no está disponible - ficha de archivo



- 1 barra de LED  
2 botón de ajuste



### Características del producto

Número de entradas y salidas

Número de salidas digitales: 1

Conexión de proceso

G 1/4 rosca exterior

### Campo de aplicación

Fluidos

Fluidos líquidos; Fluidos gaseosos

Temperatura del fluido [°C]

-25...80

Resistencia a la presión [bar]

300

Fluidos líquidos

Temperatura del fluido [°C]

-25...80

Fluidos gaseosos

Temperatura del fluido [°C]

-25...80



## Detector de circulación de fluidos

SID10ADBFW/L5-100-IRF


Datos eléctricos		
Tolerancia de tensión de alimentación	[%]	-5...10
Tensión de alimentación	[V]	85...265 AC
Tensión nominal AC	[V]	< 240
Clase de protección		II
Resistente a inversiones de polaridad		no
Retardo a la disponibilidad	[s]	10
Entradas/salidas		
Número de entradas y salidas		Número de salidas digitales: 1
Salidas		
Número total de salidas		1
Señal de salida		señal de conmutación
Alimentación		relé
Número de salidas digitales		1
Función de salida		normalmente abierto / normalmente cerrado; (parametrizable)
Poder de corte		3 A (250 V AC / 30 V DC); (número de ciclos de conmutación: 20 millones mecánicos; ciclos de conmutación con carga 3 A: 100.000 eléctricos; tipo de desconexión: normalmente abierto)
Protección contra cortocircuitos		no
Resistente a sobrecargas		no
Rango de configuración / medición		
Fluidos líquidos		
Rango de configuración	[cm/s]	3...300
Sensibilidad máxima	[cm/s]	3...100
Fluidos gaseosos		
Rango de configuración	[cm/s]	200...3000
Sensibilidad máxima	[cm/s]	200...800
Precisión / variaciones		
Repetibilidad	[cm/s]	1...5
Nota sobre la repetibilidad		para agua 5...100 cm/s; 25 °C Configuración de fábrica
Deriva de temperatura	[cm/s x 1/K]	0.1; (para agua 5...100 cm/s; 10...70 °C)
Gradiente de temperatura	[K/min]	300
Precisión del punto de conmutación	[cm/s]	± 2...± 10; (para agua 5...100 cm/s; 25 °C; Configuración de fábrica)
Histéresis	[cm/s]	2...5; (para agua 5...100 cm/s; 25 °C; Configuración de fábrica)
Tiempos de respuesta		
Tiempo de respuesta	[s]	1...10
Fluidos líquidos		
Tiempo de respuesta	[s]	1...10

# SH0503



## Detector de circulación de fluidos

SID10ADBFKOW/LS-100-IRF

Fluidos gaseosos		
Tiempo de respuesta	[s]	1...10
Software / programación		
Ajuste del punto de conmutación		botón pulsador
Condiciones ambientales		
Temperatura ambiente	[°C]	-25...80
Temperatura de almacenamiento	[°C]	-25...100
Grado de protección		IP 67
Homologaciones / pruebas		
CEM	EN 61000-4-2 ESD	4 kV CD / 8 kV AD
	EN 61000-4-3 radiado HF	10 V/m
	EN 61000-4-4 Burst	2 kV
	EN 61000-4-6 HF conducido	10 V
Resistencia a choques	DIN IEC 68-2-27	50 g (11 ms)
Resistencia a vibraciones	DIN EN 60068-2-6	20 g (55...2000 Hz)
MTTF	[años]	220,97
Datos mecánicos		
Peso	[g]	304
Materiales		inox (1.4404 / 316L); inox (1.4301 / 304); PC; PBT-GF20; EPDM/X
Materiales en contacto con el fluido		inox (1.4404 / 316L); Junta tórica: FKM 80 Shore A
Par de apriete	[Nm]	25
Conexión de proceso		G 1/4 rosca exterior
Indicaciones / elementos de mando		
Indicación	función	10 x LED, tricolor
Conexión eléctrica		
Protección requerida		fusible miniatura según IEC60127-2 hoja 1; ≤ 5 A; de acción rápida
Notas		
Notas		Recomendación Después de un cortocircuito, comprobar que el equipo funciona correctamente.
Cantidad por pack		1 unid.
Conexión eléctrica		
Conector: 1 x 1/2"		
		

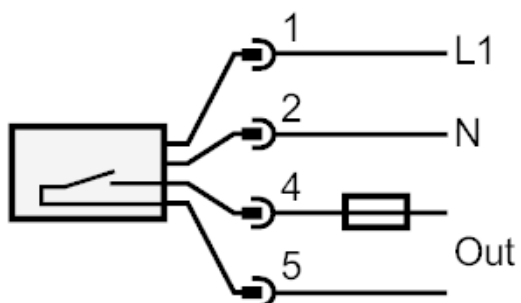
# SH0503



## Detector de circulación de fluidos

SID10ADBFKOW/LS-100-IRF

### Conexión



Nota fusible miniatura según IEC60127-2 hoja 1  $\leq$  5 A de acción rápida