

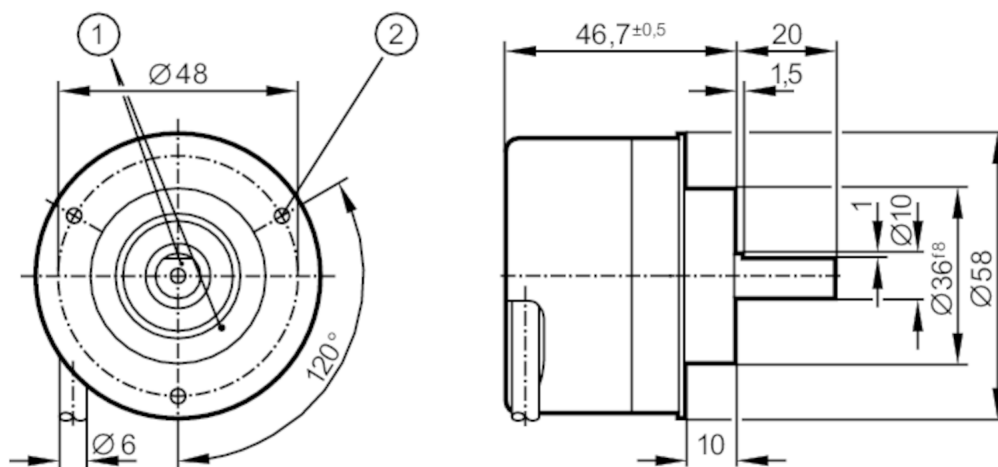


Encóder incremental con eje macizo

RV-1000-I24/L6

Artículo descatálogo

Fecha de descatálogo: 31.03.2016



- 1 Posición de referencia
- 2 M3 profundidad 5 mm



Características del producto

Resolución	1000 impulsos
Versión del eje	eje macizo
Diámetro del eje [mm]	10

Campo de aplicación

Principio de funcionamiento	incremental
-----------------------------	-------------

Datos eléctricos

Tensión de alimentación [V]	10...30 DC
Consumo de corriente [mA]	< 150

Salidas

Alimentación	HTL
Corriente máxima por cada salida [mA]	50
Frecuencia de conmutación [kHz]	300
Tipo de protección contra cortocircuitos	< 60 s
Desfase canal A y B [°]	90

Rango de configuración / medición

Resolución	1000 impulsos
------------	---------------



Encóder incremental con eje macizo

RV-1000-I24/L6

Condiciones ambientales		
Temperatura ambiente	[°C]	-40...100
Nota sobre la temperatura ambiente		con cable tendido fijo: -40 °C
Humedad relativa del aire máx.	[%]	98
Grado de protección		IP 64; (en la parte de la carcasa: IP 67; en la parte del eje: IP 64)
Homologaciones / pruebas		
Resistencia a choques		200 g
Resistencia a vibraciones		30 g
MTTF	[años]	190
Datos mecánicos		
Peso	[g]	729,4
Dimensiones	[mm]	Ø 58 / L = 46,7
Materiales		aluminio
Velocidad de rotación máx. mecánica	[U/min]	12000
Par de apriete inicial máx.	[Nm]	1
Temperatura de referencia par de apriete	[°C]	20
Versión del eje		eje macizo
Diámetro del eje	[mm]	10
Material del eje		1.4104 (acero)
Carga máx. axial en el extremo del eje	[N]	10
Carga máx. radial en el extremo del eje	[N]	20
Notas		
Notas		Artículo descatalogado
Conexión eléctrica		
Cable: 6 m, PUR; Longitud máx. del cable: 300 m; radial, puede usarse axialmente		
marrón	A	
verde	A invertido	
gris	B	
rosa	B invertido	
rojo	índice 0	
negro	índice 0 invertido	
azul	L+ sensor	
blanco	0V sensor	
marrón / verde	L+ (Up)	
blanco / verde	0V (Un)	
violeta	Avería invertido	
pantalla	Carcasa	

RV6138

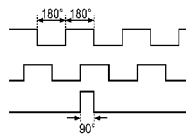


Encóder incremental con eje macizo

RV-1000-I24/L6

Diagramas y curvas

Diagrama de impulsos



Salida A

Salida B

índice 0

Artículo descatalogado

Fecha de descatalogación: 31.03.2016