

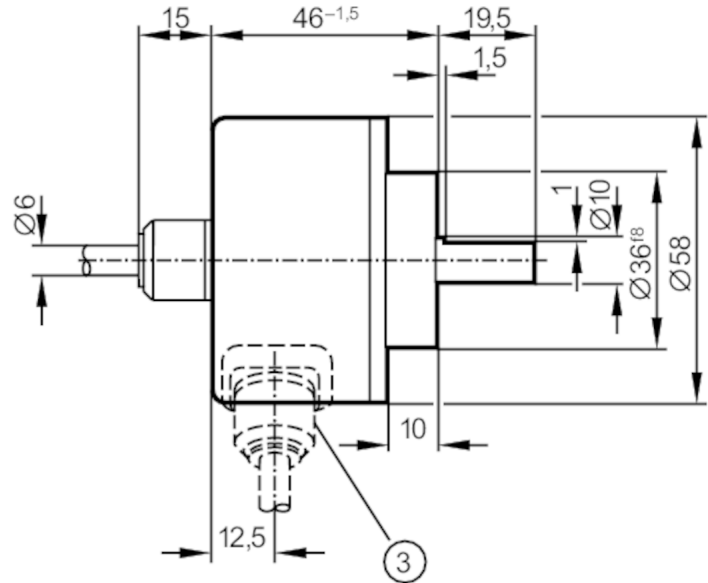
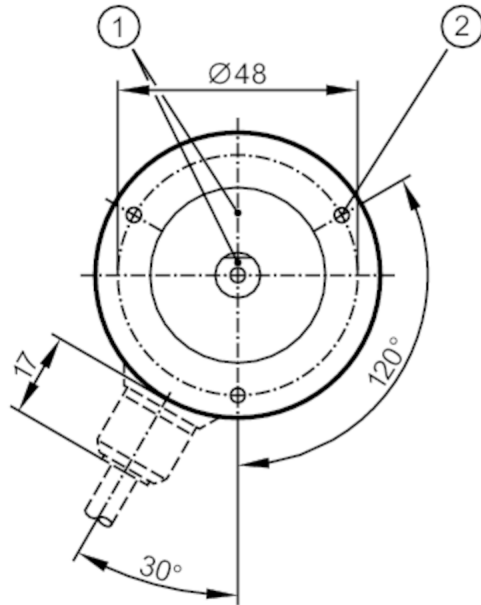
RV6053



Encóder incremental con eje macizo

RV-1292-I24/L2

Este artículo ya no está disponible - ficha de archivo



- 1 Posición de referencia
2 M3 profundidad 5 mm



Características del producto

Resolución	1292 impulsos
Versión del eje	eje macizo
Diámetro del eje [mm]	10

Datos eléctricos

Tensión de alimentación [V]	10...30 DC
Consumo de corriente [mA]	150

Salidas

Alimentación	HTL
Corriente máxima por cada salida [mA]	50
Frecuencia de conmutación [kHz]	300
Tipo de protección contra cortocircuitos	< 60 s
Desfase canal A y B [°]	90

Rango de configuración / medición

Resolución	1292 impulsos
------------	---------------



Encóder incremental con eje macizo

RV-1292-I24/L2

Condiciones ambientales		
Temperatura ambiente	[°C]	-30...85
Nota sobre la temperatura ambiente		con cable tendido fijo: -30 °C
Temperatura de almacenamiento	[°C]	-30...100
Humedad relativa del aire máx.	[%]	98
Grado de protección		IP 64
Homologaciones / pruebas		
Resistencia a choques		100 g (6 ms)
Resistencia a vibraciones		10 g (55...2000 Hz)
Datos mecánicos		
Dimensiones	[mm]	Ø 58 / L = 46
Materiales		aluminio
Velocidad de rotación máx. mecánica	[U/min]	12000
Par de apriete inicial máx.	[Nm]	1
Temperatura de referencia par de apriete	[°C]	20
Versión del eje		eje macizo
Diámetro del eje	[mm]	10
Material del eje		1.4104 (acero)
Carga máx. axial en el extremo del eje	[N]	10
Carga máx. radial en el extremo del eje	[N]	20
Conexión eléctrica		
Cable: 2 m, PUR; axial		
marrón	A	
verde	A invertido	
gris	B	
rosa	B invertido	
rojo	índice 0	
negro	índice 0 invertido	
azul	L+ sensor	
blanco	0V sensor	
marrón / verde	L+ (Up)	
blanco / verde	0V (Un)	
violeta	Avería invertido	
pantalla	Carcasa	

RV6053

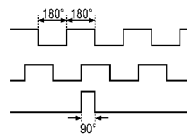


Encóder incremental con eje macizo

RV-1292-I24/L2

Diagramas y curvas

Diagrama de impulsos



Salida A

Salida B

índice 0

Este artículo ya no está disponible - ficha de archivo