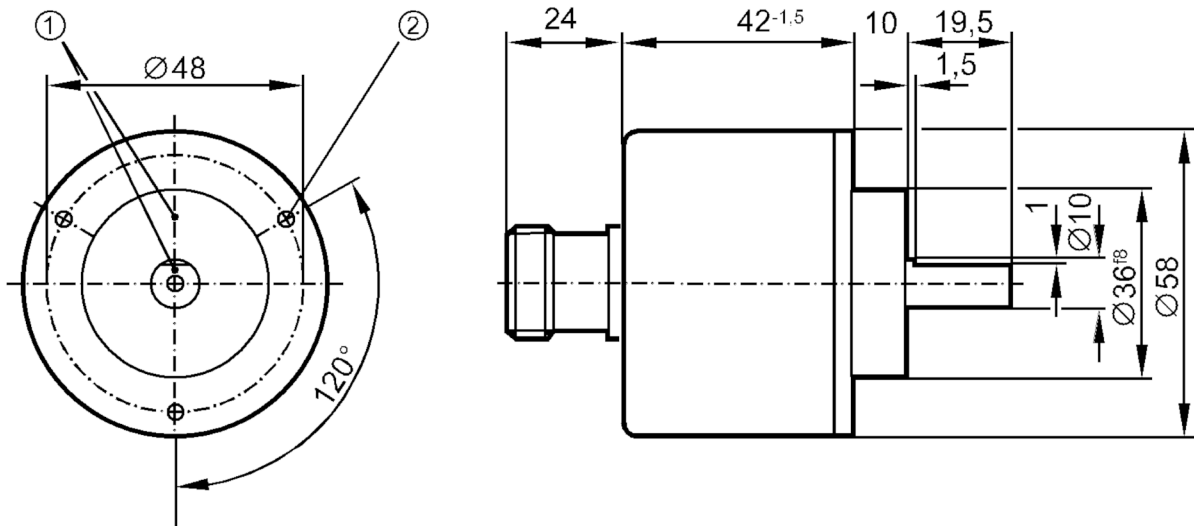




Encóder incremental con eje macizo

RV-2000-105/J

Este artículo ya no está disponible - ficha de archivo



- 1 Posición de referencia
- 2 M3 profundidad 5 mm



Características del producto

Resolución	2000 impulsos
Versión del eje	eje macizo
Diámetro del eje [mm]	10

Datos eléctricos

Tolerancia de tensión de alimentación [%]	10
Tensión de alimentación [V]	5 DC
Consumo de corriente [mA]	150

Salidas

Alimentación	TTL
Corriente máxima por cada salida [mA]	20
Frecuencia de conmutación [kHz]	300
Desfase canal A y B [°]	90

Rango de configuración / medición

Resolución	2000 impulsos
------------	---------------

RV1063



Encóder incremental con eje macizo

RV-2000-I05/J

Condiciones ambientales		
Temperatura ambiente	[°C]	-30...100
Temperatura de almacenamiento	[°C]	-30...100
Humedad relativa del aire máx.	[%]	98
Grado de protección		IP 64

Homologaciones / pruebas		
Resistencia a choques		100 g (6 ms)
Resistencia a vibraciones		15 g (55...2000 Hz)

Datos mecánicos		
Dimensiones	[mm]	Ø 58 / L = 95,5
Materiales		aluminio
Velocidad de rotación máx. mecánica	[U/min]	12000
Par de apriete inicial máx.	[Nm]	1
Temperatura de referencia par de apriete	[°C]	20
Versión del eje		eje macizo
Diámetro del eje	[mm]	10
Material del eje		1.4104 (acero)
Carga máx. axial en el extremo del eje	[N]	10
Carga máx. radial en el extremo del eje	[N]	20

Conexión eléctrica	
marrón	A
verde	A invertido
gris	B
rosa	B invertido
rojo	índice 0
negro	índice 0 invertido
azul	L+ sensor
blanco	0V sensor
marrón / verde	L+ (Up)
blanco / verde	0V (Un)
violeta	Avería invertido
pantalla	Carcasa

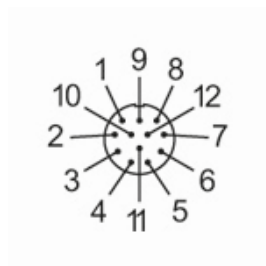
Conector: 1 x M23 (ífm 1001.4), axial

RV1063



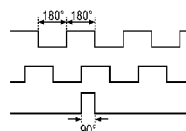
Encóder incremental con eje macizo

RV-2000-105/J



Diagramas y curvas

Diagrama de impulsos



Salida A

Salida B

índice 0

Este artículo ya no está disponible - ficha de archivo