

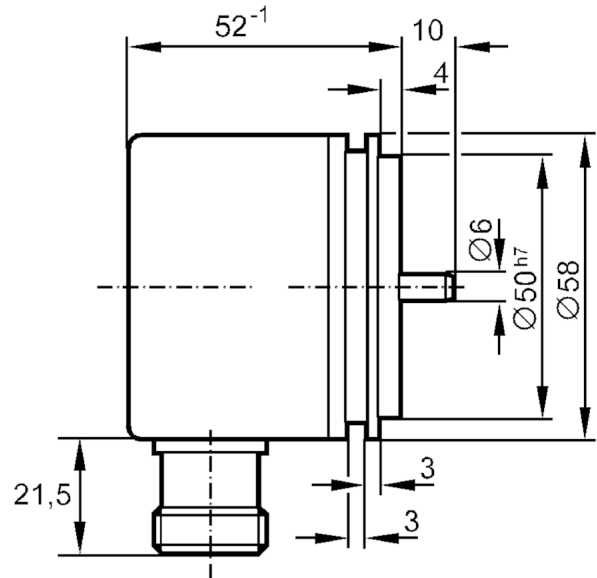
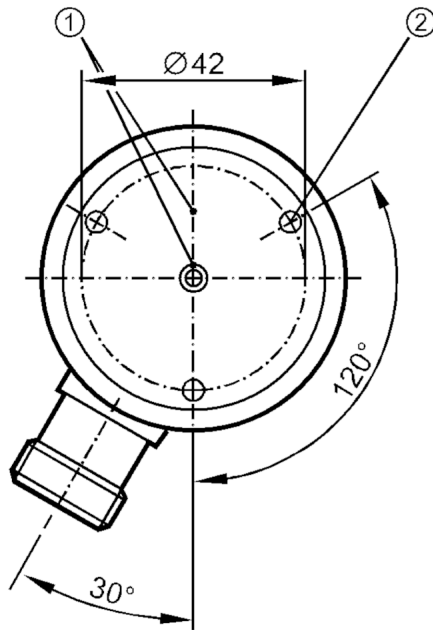
RU6068



Encóder incremental con eje macizo

RU-0100-I24/K

Este artículo ya no está disponible - ficha de archivo



- 1 Posición de referencia
2 M4 profundidad 5 mm



Características del producto

Resolución	100 impulsos
Versión del eje	eje macizo
Diámetro del eje [mm]	6

Datos eléctricos

Tensión de alimentación [V]	10...30 DC
Consumo de corriente [mA]	150

Salidas

Alimentación	HTL
Corriente máxima por cada salida [mA]	50
Frecuencia de conmutación [kHz]	160
Tipo de protección contra cortocircuitos	< 60 s
Desfase canal A y B [°]	90

Rango de configuración / medición

Resolución	100 impulsos
------------	--------------



Encóder incremental con eje macizo

RU-0100-I24/K

Condiciones ambientales		
Temperatura ambiente	[°C]	-20...85
Temperatura de almacenamiento	[°C]	-30...100
Humedad relativa del aire máx.	[%]	98
Grado de protección		IP 64

Homologaciones / pruebas		
Resistencia a choques		100 g (6 ms)
Resistencia a vibraciones		15 g (55...2000 Hz)

Datos mecánicos		
Dimensiones	[mm]	Ø 58 / L = 62
Materiales		aluminio
Velocidad de rotación máx. mecánica	[U/min]	12000
Par de apriete inicial máx.	[Nm]	1
Temperatura de referencia par de apriete	[°C]	20
Versión del eje		eje macizo
Diámetro del eje	[mm]	6
Material del eje		1.4104 (acero)
Carga máx. axial en el extremo del eje	[N]	10
Carga máx. radial en el extremo del eje	[N]	20
Brida de fijación		Brida de unión

Conexión eléctrica	
1	B invertido
2	L+ sensor
3	índice 0
4	índice 0 invertido
5	A
6	A invertido
pantalla	Carcasa
7	Avería invertido
8	B
9	n.c.
10	0V (Un)
11	0V sensor
12	L+

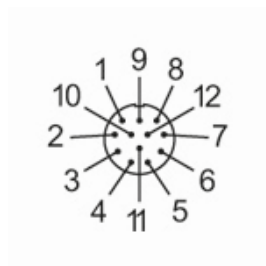
Conector: 1 x M23 (ifm 1001.4), radial

RU6068



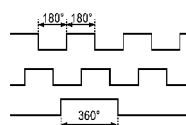
Encóder incremental con eje macizo

RU-0100-I24/K



Diagramas y curvas

Diagrama de impulsos



Salida A

Salida B

índice 0

Este artículo ya no está disponible - ficha de archivo