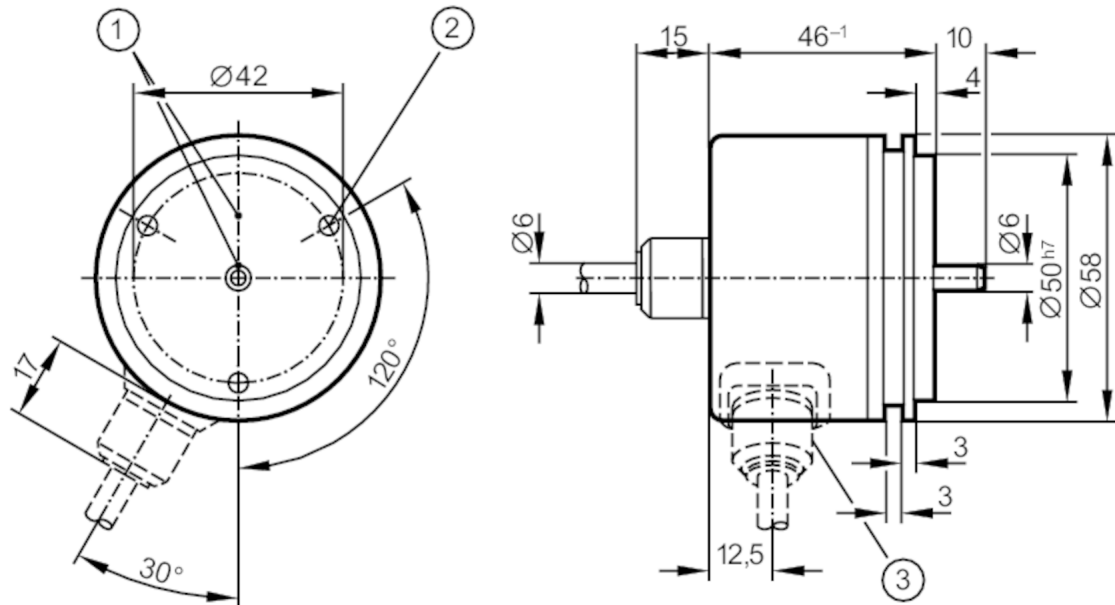


Este artículo ya no está disponible - ficha de archivo



- 1 Posición de referencia  
2 M4 profundidad 5 mm



### Características del producto

|                       |              |
|-----------------------|--------------|
| Resolución            | 300 impulsos |
| Versión del eje       | eje macizo   |
| Diámetro del eje [mm] | 6            |

### Datos eléctricos

|                             |            |
|-----------------------------|------------|
| Tensión de alimentación [V] | 10...30 DC |
| Consumo de corriente [mA]   | 150        |

### Salidas

|  |        |
|--|--------|
| Alimentación                             | HTL    |
| Corriente máxima por cada salida [mA]    | 50     |
| Frecuencia de conmutación [kHz]          | 300    |
| Tipo de protección contra cortocircuitos | < 60 s |
| Desfase canal A y B [°]                  | 90     |

### Rango de configuración / medición

|            |              |
|------------|--------------|
| Resolución | 300 impulsos |
|------------|--------------|

# RU6067



## Encóder incremental con eje macizo

RU-0300-I24/L2

| Condiciones ambientales        |      |           |
|--------------------------------|------|-----------|
| Temperatura ambiente           | [°C] | -20...85  |
| Temperatura de almacenamiento  | [°C] | -30...100 |
| Humedad relativa del aire máx. | [%]  | 98        |
| Grado de protección            |      | IP 64     |

| Homologaciones / pruebas  |  |                     |
|---------------------------|--|---------------------|
| Resistencia a choques     |  | 100 g (6 ms)        |
| Resistencia a vibraciones |  | 10 g (55...2000 Hz) |

| Datos mecánicos                          |         |                |
|--|---------|----------------|
| Dimensiones                              | [mm]    | Ø 58 / L = 46  |
| Materiales                               |         | aluminio       |
| Velocidad de rotación máx. mecánica      | [U/min] | 12000          |
| Par de apriete inicial máx.              | [Nm]    | 1              |
| Temperatura de referencia par de apriete | [°C]    | 20             |
| Versión del eje                          |         | eje macizo     |
| Diámetro del eje                         | [mm]    | 6              |
| Material del eje                         |         | 1.4104 (acero) |
| Carga máx. axial en el extremo del eje   | [N]     | 10             |
| Carga máx. radial en el extremo del eje  | [N]     | 20             |
| Brida de fijación                        |         | Brida de unión |

| Conexión eléctrica     |  |
|------------------------|--|
| Cable: 2 m, PUR; axial |  |

|                |                    |
|----------------|--------------------|
| marrón         | A                  |
| verde          | A invertido        |
| gris           | B                  |
| rosa           | B invertido        |
| rojo           | índice 0           |
| negro          | índice 0 invertido |
| azul           | L+ sensor          |
| blanco         | 0V sensor          |
| marrón / verde | L+ (Up)            |
| blanco / verde | 0V (Un)            |
| violeta        | Avería invertido   |
| pantalla       | Carcasa            |

# RU6067

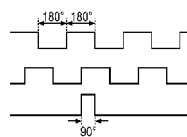


## Encóder incremental con eje macizo

RU-0300-I24/L2

### Diagramas y curvas

#### Diagrama de impulsos



Salida A

Salida B

índice 0

Este artículo ya no está disponible - ficha de archivo