

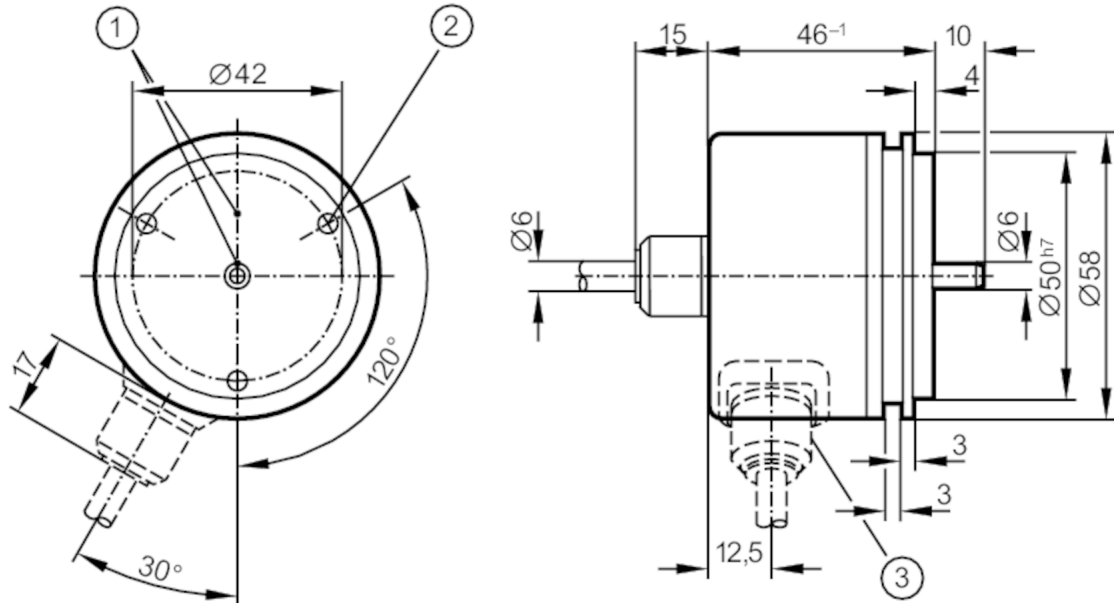
RU1144



Encóder incremental con eje macizo

RU-1024-I05/S1

Este artículo ya no está disponible - ficha de archivo



- 1 Posición de referencia
2 M4 profundidad 5 mm



Características del producto

Resolución	1024 impulsos
Versión del eje	eje macizo
Diámetro del eje [mm]	6

Datos eléctricos

Tolerancia de tensión de alimentación [%]	10
Tensión de alimentación [V]	5 DC
Consumo de corriente [mA]	150

Salidas

Alimentación	TTL
Corriente máxima por cada salida [mA]	20
Frecuencia de conmutación [kHz]	300
Desfase canal A y B [°]	90

Rango de configuración / medición

Resolución	1024 impulsos
------------	---------------



Encóder incremental con eje macizo

RU-1024-I05/S1

Condiciones ambientales		
Temperatura ambiente	[°C]	-30...100
Temperatura de almacenamiento	[°C]	-30...100
Humedad relativa del aire máx.	[%]	98
Grado de protección		IP 64

Homologaciones / pruebas		
Resistencia a choques		100 g (6 ms)
Resistencia a vibraciones		10 g (55...2000 Hz)

Datos mecánicos		
Dimensiones	[mm]	Ø 58 / L = 46
Materiales		aluminio
Velocidad de rotación máx. mecánica	[U/min]	12000
Par de apriete inicial máx.	[Nm]	1
Temperatura de referencia par de apriete	[°C]	20
Versión del eje		eje macizo
Diámetro del eje	[mm]	6
Material del eje		1.4104 (acero)
Carga máx. axial en el extremo del eje	[N]	10
Carga máx. radial en el extremo del eje	[N]	20
Brida de fijación		Brida de unión

Conexión eléctrica

Cable: 1 m, PUR; radial

pin 1	A
pin 2	A invertido
pin 3	B
pin 4	B invertido
pin 5	L+ sensor
pin 6	índice 0
pin 7	índice 0 invertido
pin 9	L+ (Up)
pin 10	0V sensor
pin 11	Carcasa
pin 12	0V (Un)

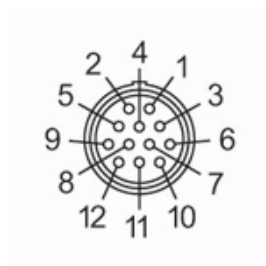
Conector: 1 x Bajonett (ifm 1000.2)

RU1144



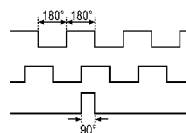
Encóder incremental con eje macizo

RU-1024-I05/S1



Diagramas y curvas

Diagrama de impulsos



Salida A

Salida B

índice 0

Este artículo ya no está disponible - ficha de archivo