

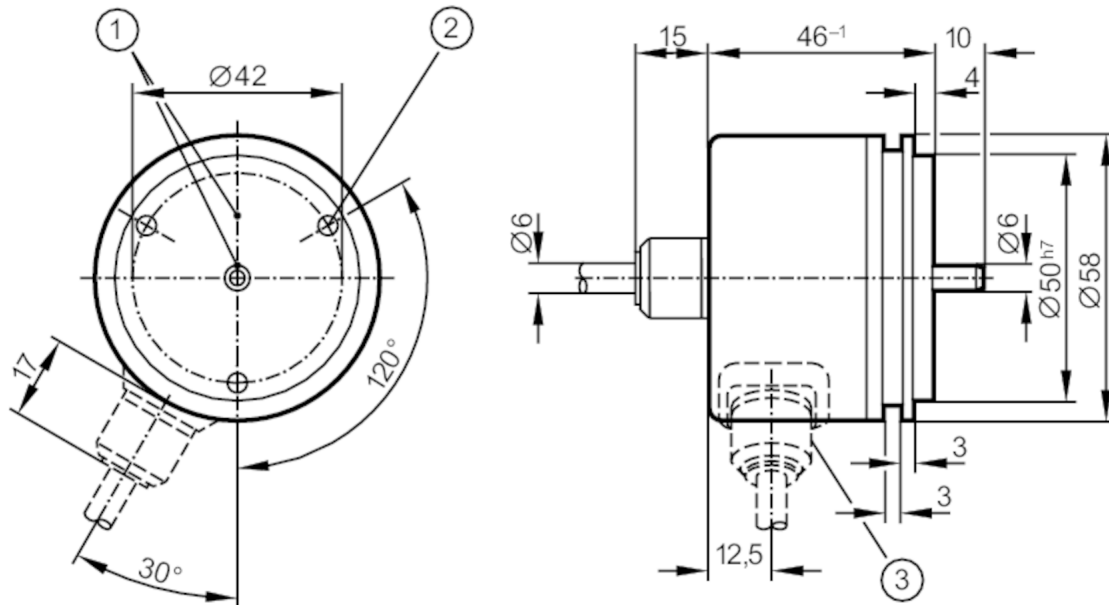
RU1140



Encóder incremental con eje macizo

RU-0600-I05/P1

Este artículo ya no está disponible - ficha de archivo



- 1 Posición de referencia
2 M4 profundidad 5 mm



Características del producto

Resolución	600 impulsos
Versión del eje	eje macizo
Diámetro del eje [mm]	6

Datos eléctricos

Tolerancia de tensión de alimentación [%]	10
Tensión de alimentación [V]	5 DC
Consumo de corriente [mA]	150

Salidas

Alimentación	TTL
Corriente máxima por cada salida [mA]	20
Frecuencia de conmutación [kHz]	300
Desfase canal A y B [°]	90

Rango de configuración / medición

Resolución	600 impulsos
------------	--------------

RU1140



Encóder incremental con eje macizo

RU-0600-I05/P1

Condiciones ambientales		
Temperatura ambiente	[°C]	-20...100
Temperatura de almacenamiento	[°C]	-30...100
Humedad relativa del aire máx.	[%]	98
Grado de protección		IP 64

Homologaciones / pruebas		
Resistencia a choques		100 g (6 ms)
Resistencia a vibraciones		10 g (55...2000 Hz)

Datos mecánicos		
Dimensiones	[mm]	Ø 58 / L = 46
Materiales		aluminio
Velocidad de rotación máx. mecánica	[U/min]	12000
Par de apriete inicial máx.	[Nm]	1
Temperatura de referencia par de apriete	[°C]	20
Versión del eje		eje macizo
Diámetro del eje	[mm]	6
Material del eje		1.4104 (acero)
Carga máx. axial en el extremo del eje	[N]	10
Carga máx. radial en el extremo del eje	[N]	20
Brida de fijación		Brida de unión

Conexión eléctrica

Cable: 1 m, PUR; axial

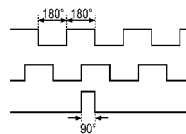
rosa (1)	B invertido
azul (2)	+5V sensor
rojo (3)	índice 0
negro (4)	índice 0 invertido
marrón (5)	A
verde (6)	A invertido
violeta (7)	Avería invertido
gris (8)	B
pin 9	n.c.
blanco / verde (10)	0V (Un)
blanco (11)	0V sensor
marrón / verde (12)	+5V (Up)
pantalla	Carcasa

Conector: 1 x (ifm 1001.1)



Diagramas y curvas

Diagrama de impulsos



Salida A

Salida B

índice 0

Este artículo ya no está disponible - ficha de archivo