

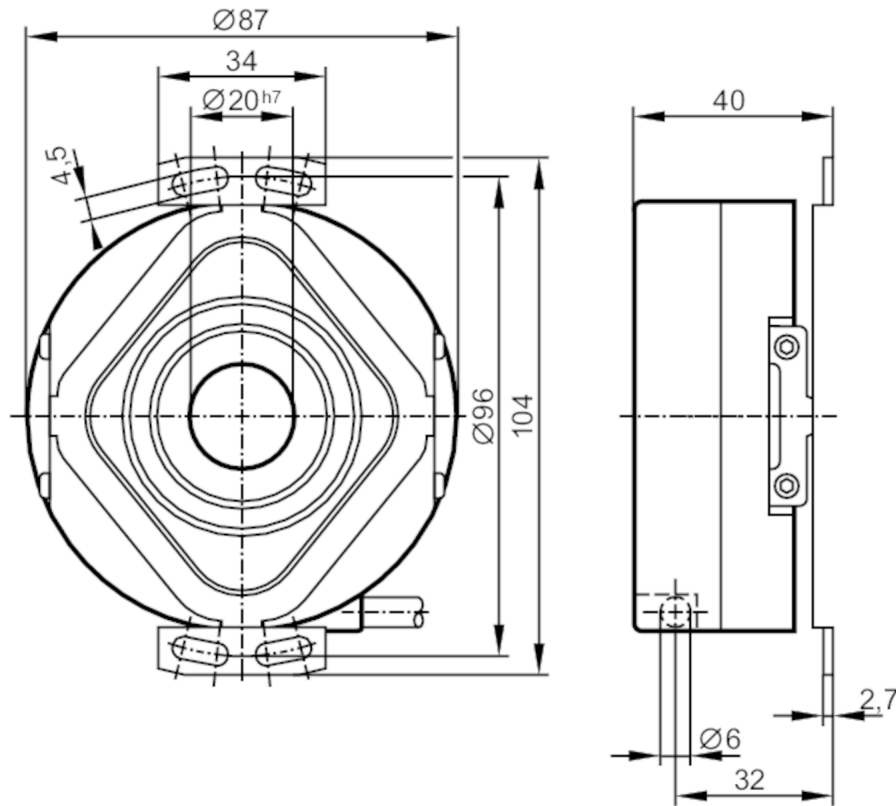


Encóder incremental con eje hueco

RP-2500-I24/N10

Artículo descatalogado

Fecha de descatalogación: 31.03.2017



Características del producto

Resolución	2500 impulsos
Versión del eje	eje hueco continuo
Diámetro del eje [mm]	20

Campo de aplicación

Principio de funcionamiento	incremental
-----------------------------	-------------

Datos eléctricos

Tensión de alimentación [V]	10...30 DC
Consumo de corriente [mA]	< 150

Salidas

Alimentación	HTL
Corriente máxima por cada salida [mA]	50
Frecuencia de conmutación [kHz]	160
Desfase canal A y B [°]	90

Rango de configuración / medición

Resolución	2500 impulsos
------------	---------------

RP6012



Encóder incremental con eje hueco

RP-2500-I24/N10

Condiciones ambientales		
Temperatura ambiente	[°C]	-30...50
Nota sobre la temperatura ambiente		Temperatura mayor a demanda ver instrucciones de instalación
Temperatura de almacenamiento	[°C]	-30...100
Humedad relativa del aire máx.	[%]	75
Grado de protección		IP 64
Homologaciones / pruebas		
Resistencia a choques		100 g (6 ms)
Resistencia a vibraciones		10 g (55...2000 Hz)
MTTF	[años]	57
Datos mecánicos		
Peso	[g]	890
Dimensiones	[mm]	Ø 87 / L = 40
Materiales		aluminio
Velocidad de rotación máx. mecánica	[U/min]	6000
Par de apriete inicial máx.	[Nm]	15
Temperatura de referencia par de apriete	[°C]	20
Versión del eje		eje hueco continuo
Diámetro del eje	[mm]	20
Tolerancia del eje		H7
Material del eje		1.4104 (acero)
Profundidad de instalación del eje	[mm]	> 46
Desplazamiento axial máx. del eje	[mm]	1,5; (Solo para la compensación de tolerancias de montaje y dilatación térmica.; No están permitidos los movimientos dinámicos.)
Notas		
Notas		Artículo descatalogado

RP6012



Encóder incremental con eje hueco

RP-2500-I24/N10

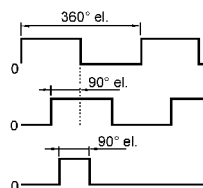
Conexión eléctrica

Cable: 1 m, PUR; radial

marrón	A
verde	A invertido
gris	B
rosa	B invertido
rojo	índice 0
negro	índice 0 invertido
azul	10...30V sensor
blanco	0V sensor
marrón / verde	10...30V (Up)
blanco / verde	0V (Un)
violeta	Avería invertido
pantalla	Carcasa

Diagramas y curvas

Diagrama de impulsos



Salida A

Salida B

índice 0

Artículo descatalogado

Fecha de descatalogación: 31.03.2017