

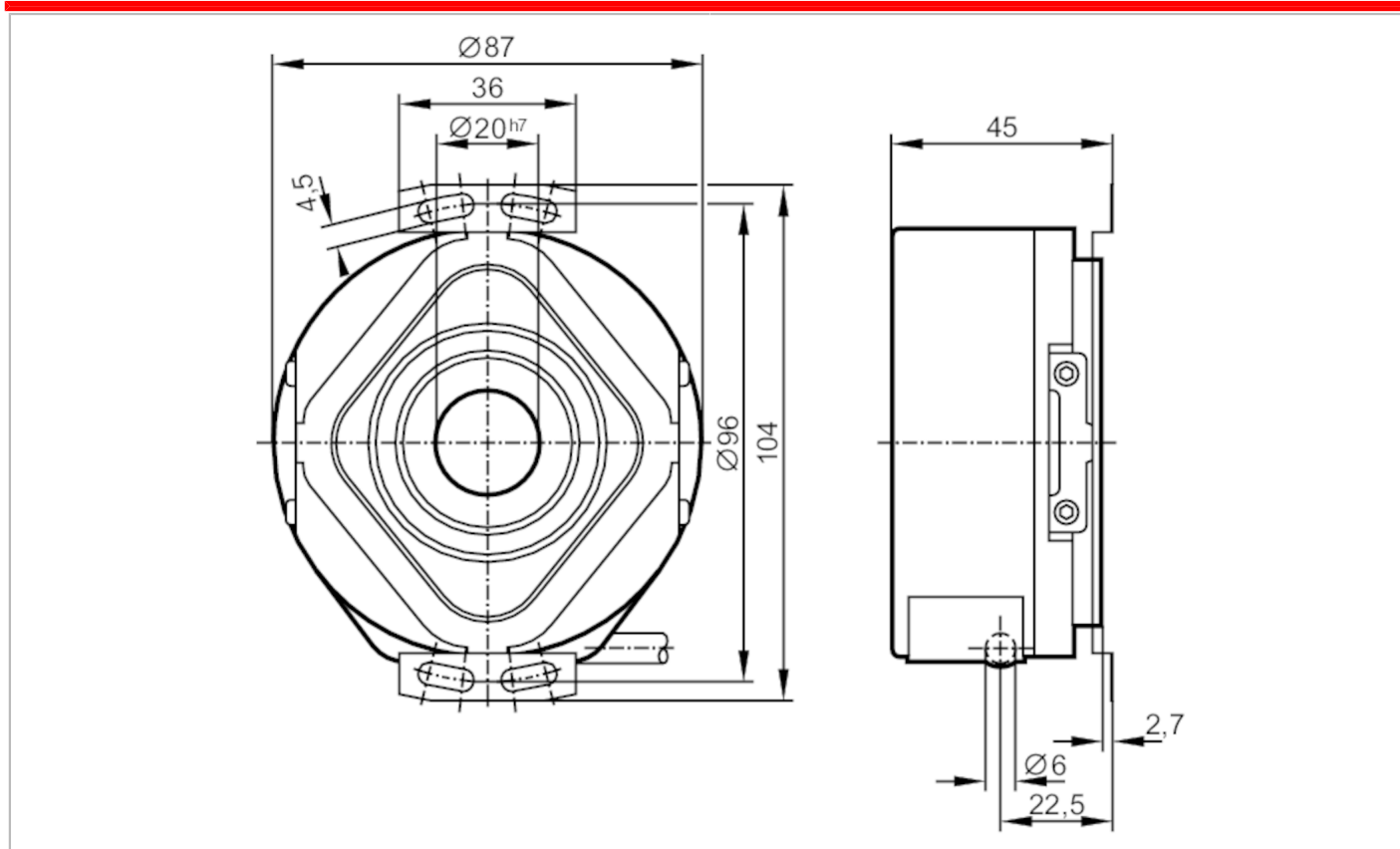
RP1314



Encóder incremental con eje hueco

RP-2048-I05/N10

Este artículo ya no está disponible - ficha de archivo



CE

Características del producto

Resolución	2048 impulsos
Versión del eje	eje hueco continuo
Diámetro del eje [mm]	20

Datos eléctricos

Tolerancia de tensión de alimentación [%]	10
Tensión de alimentación [V]	5 DC
Consumo de corriente [mA]	< 150

Salidas

Alimentación	TTL
Corriente máxima por cada salida [mA]	20
Frecuencia de conmutación [kHz]	300
Desfase canal A y B [°]	90

Rango de configuración / medición

Resolución	2048 impulsos
------------	---------------

RP1314



Encóder incremental con eje hueco

RP-2048-105/N10

Condiciones ambientales		
Temperatura ambiente	[°C]	-30...60
Nota sobre la temperatura ambiente		Temperatura mayor a demanda ver instrucciones de instalación
Temperatura de almacenamiento	[°C]	-30...100
Humedad relativa del aire máx.	[%]	98
Grado de protección		IP 64

Homologaciones / pruebas		
Resistencia a choques		100 g (6 ms)
Resistencia a vibraciones	EN 60068-2-6	200 g (50...2000 Hz)

Datos mecánicos		
Dimensiones	[mm]	Ø 87 / L = 45
Materiales		aluminio
Velocidad de rotación máx. mecánica	[U/min]	6000
Par de apriete inicial máx.	[Nm]	10
Temperatura de referencia par de apriete	[°C]	20
Versión del eje		eje hueco continuo
Diámetro del eje	[mm]	20
Tolerancia del eje		H7
Material del eje		1.4104 (acero)
Profundidad de instalación del eje	[mm]	10
Desplazamiento axial máx. del eje	[mm]	1,5

Conexión eléctrica	
Cable: 1 m, PUR; radial	

marrón	A
verde	A invertido
gris	B
rosa	B invertido
rojo	índice 0
negro	índice 0 invertido
azul	L+ sensor
blanco	0V sensor
marrón / verde	L+ (Up)
blanco / verde	0V (Un)
violeta	Avería invertido
pantalla	Carcasa

RP1314

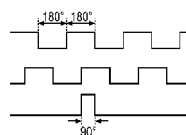


Encóder incremental con eje hueco

RP-2048-I05/N10

Diagramas y curvas

Diagrama de impulsos



Salida A

Salida B

índice 0

Este artículo ya no está disponible - ficha de archivo