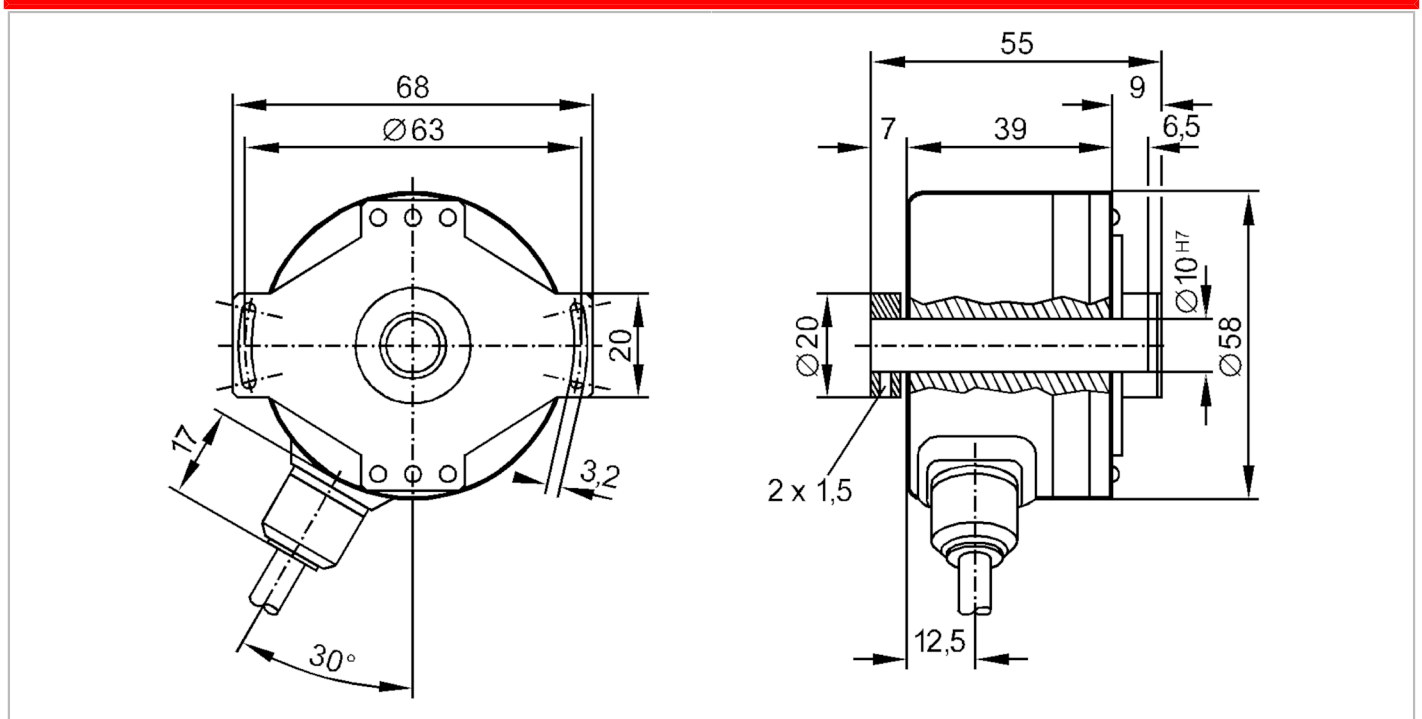




Encóder incremental con eje hueco

RO-2500-I05/N11

Este artículo ya no está disponible - ficha de archivo



Características del producto

Resolución	2500 impulsos
Versión del eje	eje hueco continuo
Diámetro del eje [mm]	10

Datos eléctricos

Tolerancia de tensión de alimentación [%]	10
Tensión de alimentación [V]	5 DC
Consumo de corriente [mA]	< 150

Salidas

Alimentación	TTL
Corriente máxima por cada salida [mA]	20
Frecuencia de conmutación [kHz]	300
Desfase canal A y B [°]	90

Rango de configuración / medición

Resolución	2500 impulsos
------------	---------------

Condiciones ambientales

Temperatura ambiente [°C]	-30...100
Temperatura de almacenamiento [°C]	-30...100
Humedad relativa del aire máx. [%]	98
Grado de protección	IP 64



Encóder incremental con eje hueco

RO-2500-I05/N11

Homologaciones / pruebas

Resistencia a choques		100 g (6 ms)
Resistencia a vibraciones		10 g (55...2000 Hz)

Datos mecánicos

Dimensiones [mm]	Ø 58 / L = 55	
Materiales	aluminio	
Velocidad de rotación máx. mecánica [U/min]	12000	
Par de apriete inicial máx. [Nm]	2,5	
Temperatura de referencia par de apriete [°C]	20	
Versión del eje	eje hueco continuo	
Diámetro del eje [mm]	10	
Tolerancia del eje	H7	
Material del eje	acero inoxidable	
Profundidad de instalación del eje [mm]	10	
Desplazamiento axial máx. del eje [mm]	1; (desplazamiento radial máx.: ± 0,05 mm)	

Conexión eléctrica

Cable: 1 m, PUR; radial

marrón	A
verde	A invertido
gris	B
rosa	B invertido
rojo	índice 0
negro	índice 0 invertido
azul	L+ sensor
blanco	0V sensor
marrón / verde	L+ (Up)
blanco / verde	0V (Un)
violeta	Avería invertido
pantalla	Carcasa

Diagramas y curvas

Diagrama de impulsos	<p>Salida A Salida B índice 0</p>
----------------------	---

Este artículo ya no está disponible - ficha de archivo