

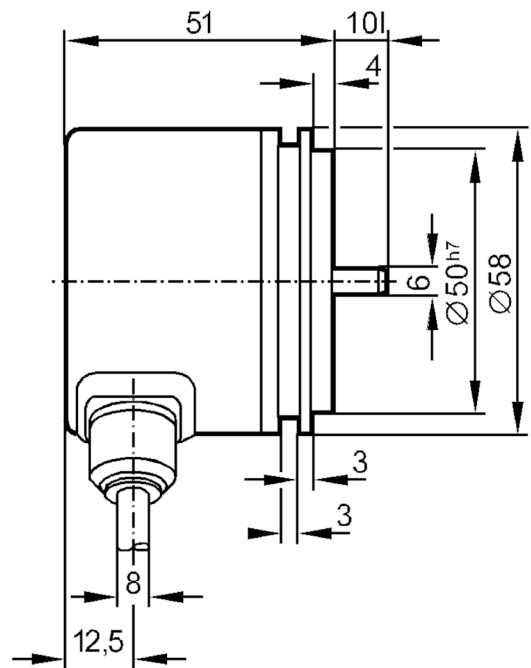
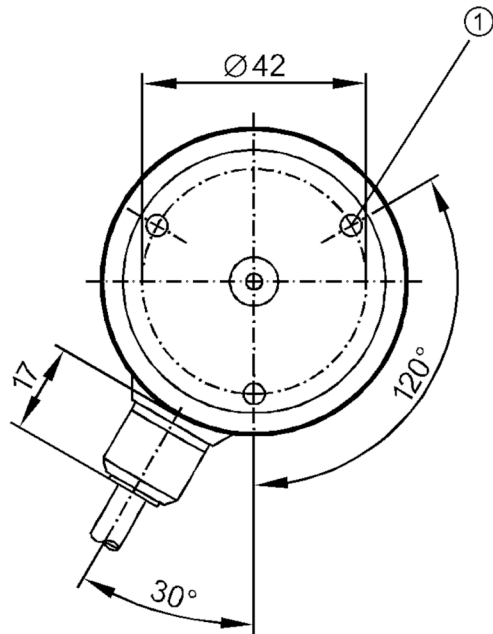
RN6043



Encóder absoluto monovuelta con eje macizo

RN-1024-G24/N1A

Este artículo ya no está disponible - ficha de archivo



1 M4 profundidad 5 mm



Características del producto

Resolución	1024 impulsos; 1024 pasos; 10 bit
Interfaz de comunicación	Paralelo
Versión del eje	eje macizo
Diámetro del eje [mm]	6

Datos eléctricos

Tensión de alimentación [V]	10...30 DC
Consumo de corriente [mA]	< 150
Velocidad de rotación máx. eléctrica [U/min]	6000

Salidas

Alimentación	HTL
Corriente máxima por cada salida [mA]	20
Tipo de protección contra cortocircuitos	< 60 s
Tipo de código	código Gray; (valores de código ascendentes con el giro a la derecha (vista sobre el eje))

Rango de configuración / medición

Resolución	1024 impulsos; 1024 pasos; 10 bit
------------	-----------------------------------

Interfaces

Interfaz de comunicación	Paralelo
--------------------------	----------

RN6043



Encóder absoluto monovuelta con eje macizo

RN-1024-G24/N1A

Condiciones ambientales		
Temperatura ambiente	[°C]	-20...85
Temperatura de almacenamiento	[°C]	-30...100
Humedad relativa del aire máx.	[%]	98
Grado de protección		IP 65
Homologaciones / pruebas		
Resistencia a choques		100 g (6 ms)
Resistencia a vibraciones		10 g (55...2000 Hz)
Datos mecánicos		
Dimensiones	[mm]	Ø 58 / L = 61
Materiales		aluminio
Velocidad de rotación máx. mecánica	[U/min]	10000
Par de apriete inicial máx.	[Nm]	1
Temperatura de referencia par de apriete	[°C]	20
Versión del eje		eje macizo
Diámetro del eje	[mm]	6
Material del eje		1.4104 (acero)
Carga máx. axial en el extremo del eje	[N]	10
Carga máx. radial en el extremo del eje	[N]	20
Conexión eléctrica		
Cable: 1 m, PUR; Longitud máx. del cable: 100 m; radial		
marrón	10...30V	
amarillo / marrón	10...30V sensor	
blanco	0V	
blanco / amarillo	0V sensor	
verde	Activación A invertido 5...30V	
amarillo	Activación B invertido 5...30V	
blanco / gris	bit 10 (MSB) invertido	
marrón / verde	bit 10 (MSB)	
blanco / verde	bit 9	
rojo / azul	bit 8	
gris / rosa	bit 7	
violeta	bit 6	
negro	bit 5	
rojo	bit 4	
azul	bit 3	
rosa	bit 2	
gris	bit 1	
Apantallado	Carcasa	

RN6043

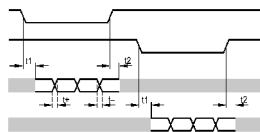


Encóder absoluto monovuelta con eje macizo

RN-1024-G24/N1A

Diagramas y curvas

Diagrama de impulsos



Activación A invertido

Activación B invertido

pistas 3...10

pistas 1...2

Este artículo ya no está disponible - ficha de archivo