

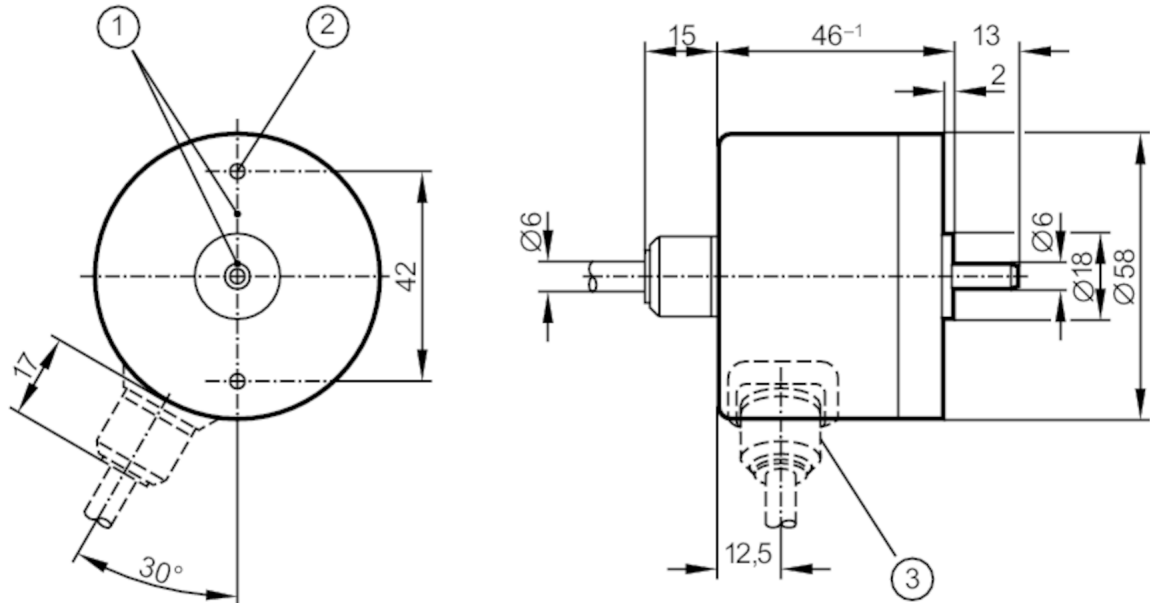
RC6015



Encóder incremental con eje macizo

RC-0512-I24/L2

Este artículo ya no está disponible - ficha de archivo



- 1 Posición de referencia
2 M3 profundidad 5 mm



Características del producto

Resolución	512 impulsos
Versión del eje	eje macizo
Diámetro del eje [mm]	6

Datos eléctricos

Tensión de alimentación [V]	10...30 DC
Consumo de corriente [mA]	150

Salidas

Alimentación	HTL
Corriente máxima por cada salida [mA]	50
Frecuencia de conmutación [kHz]	300
Tipo de protección contra cortocircuitos	< 60 s
Desfase canal A y B [°]	90

Rango de configuración / medición

Resolución	512 impulsos
------------	--------------

Condiciones ambientales

Temperatura ambiente [°C]	-20...85
Temperatura de almacenamiento [°C]	-30...100
Humedad relativa del aire máx. [%]	98

RC6015



Encóder incremental con eje macizo

RC-0512-I24/L2

Grado de protección IP 64

Homologaciones / pruebas

Resistencia a choques	100 g (6 ms)
Resistencia a vibraciones	10 g (55...2000 Hz)

Datos mecánicos

Dimensiones [mm]	Ø 58 / L = 46
Materiales	aluminio
Velocidad de rotación máx. [U/min] mecánica	12000
Par de apriete inicial máx. [Nm]	1
Temperatura de referencia par de apriete [°C]	20
Versión del eje	eje macizo
Diámetro del eje [mm]	6
Material del eje	1.4104 (acero)
Carga máx. axial en el extremo del eje [N]	10
Carga máx. radial en el extremo del eje [N]	20

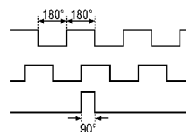
Conexión eléctrica

Cable: 2 m, PUR; axial

marrón	A
verde	A invertido
gris	B
rosa	B invertido
rojo	índice 0
negro	índice 0 invertido
azul	L+ sensor
blanco	0V sensor
marrón / verde	L+ (Up)
blanco / verde	0V (Un)
violeta	Avería invertido
pantalla	Carcasa

Diagramas y curvas

Diagrama de impulsos



giro en el sentido de las agujas del reloj (vista sobre el eje)