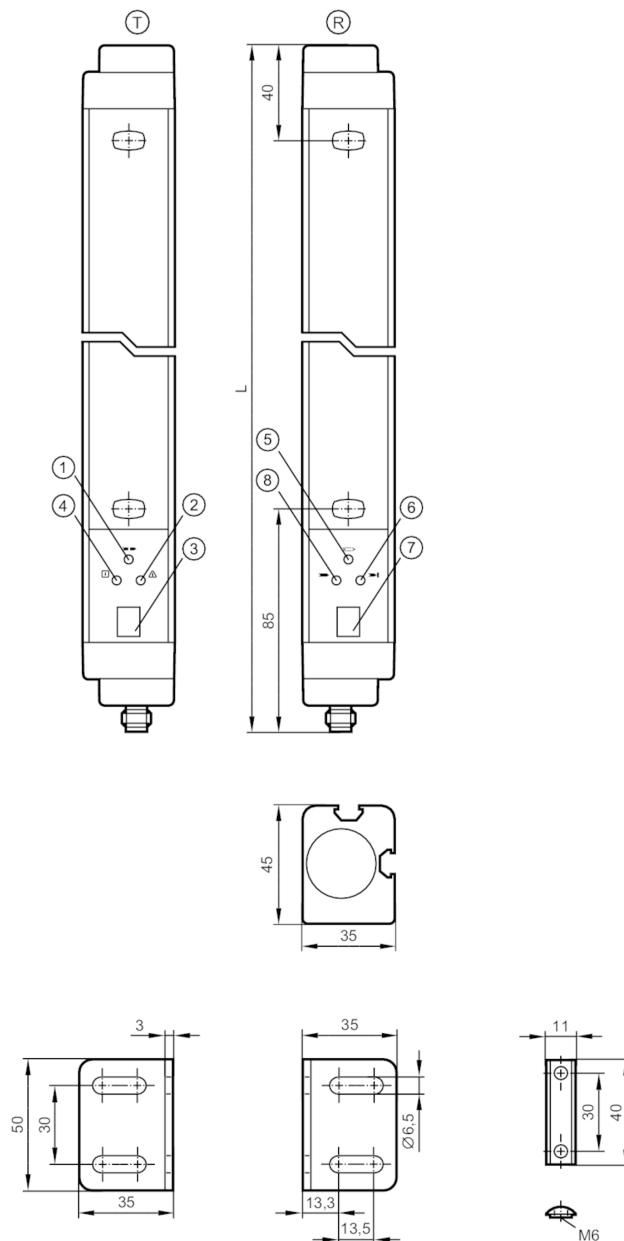


OY807S



Cortina fotoeléctrica de seguridad

OYA1060-14-4-05-P-1-B



- T emisor
- R receptor
- 1 LED amarillo
- 2 LED rojo
- 3 pantalla con LED de 7 segmentos
- 4 LED verde
- 5 LED amarillo
- 6 LED rojo
- 7 pantalla LCD de 7 segmentos
- 8 LED verde



Características del producto

Tipo de luz	luz infrarroja
Dimensiones [mm]	1161 x 35 x 45



Cortina fotoeléctrica de seguridad

OYA1060-14-4-05-P-1-B

Campo de aplicación		
Función de protección		protección de acceso para dedos
Datos eléctricos		
Tolerancia de tensión de alimentación	[%]	20
Tensión de alimentación	[V]	24 DC
Clase de protección		III
Protección contra inversiones de polaridad		sí
Retardo a la disponibilidad	[s]	< 18
Tipo de luz		luz infrarroja
Longitud de onda	[nm]	950
Receptor		
Consumo de corriente	[mA]	125
Emisor		
Consumo de corriente	[mA]	83
Salidas		
Alimentación		PNP
Número de salidas OSSD		2
Corriente máxima por cada salida OSSD	[mA]	500; (24 V)
Protección contra cortocircuitos		sí
Rango de detección		
Altura de la zona protegida	[mm]	1060
Resolución (capacidad de detección d)	[mm]	14
Ancho de la zona protegida (baja potencia luminosa)	[m]	0...3
Ancho de la zona protegida (alta potencia luminosa)	[m]	0...5
Inhibición flotante (floating blanking)		sí
Tiempos de respuesta		
Tiempo de respuesta	[ms]	17
Condiciones ambientales		
Lugar de utilización		clase C según EN 60654-1, lugar protegido de la intemperie
Temperatura ambiente	[°C]	0...55
Humedad relativa del aire máx.	[%]	95
Grado de protección		IP 65
Homologaciones / pruebas		
CEM		IEC 61496-1
Resistencia a choques		IEC 61496-1
Resistencia a vibraciones		IEC 61496-1



Cortina fotoeléctrica de seguridad

OYA1060-14-4-05-P-1-B

Parámetros de seguridad	
Tipo EPES (IEC 61496-1)	4
ISO 13849-1	categoría 4, PL e
IEC 61508	SIL 3
IEC 62061	SIL cl 3
Vida útil TM (Mission Time) [h]	175200
Fiabilidad relativa a la seguridad PFHD [1/h]	1,9 E -08

Datos mecánicos	
Peso [g]	5475
Dimensiones [mm]	1161 x 35 x 45
Materiales	Carcasa: aluminio; visor frontal: PC
Longitud L [mm]	1161

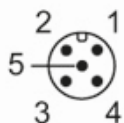
Indicaciones / elementos de mando		
Indicación	emisor	3 LED
	emisor	1 pantalla LCD de 7 segmentos
	receptor	3 LED
	receptor	1 pantalla LCD de 7 segmentos

Accesorios	
Accesorios incluidos	escuadra de montaje: 4
	tuercas correderas: 4
	tornillos

Notas	
Notas	En los conectores hembra de 8 polos, los colores de los hilos no están normalizados.; Observar siempre el conexionado del sensor y de los conectores hembra (véase ficha técnica).
Cantidad por pack	1 unid.

Conexión eléctrica - emisor

Conector: 1 x M12



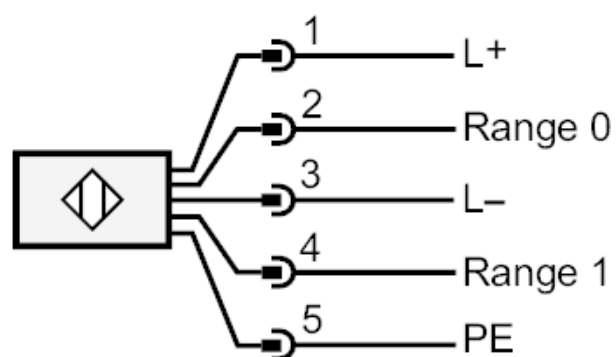
OY807S



Cortina fotoeléctrica de seguridad

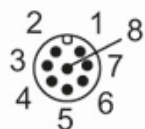
OYA1060-14-4-05-P-1-B

Conexión



Conexión eléctrica - receptor

Conector: 1 x M12; Longitud máx. del cable: 100 m; con una sección transversal del hilo de 0,34 mm²



OY807S



Cortina fotoeléctrica de seguridad

OYA1060-14-4-05-P-1-B

Conexión

