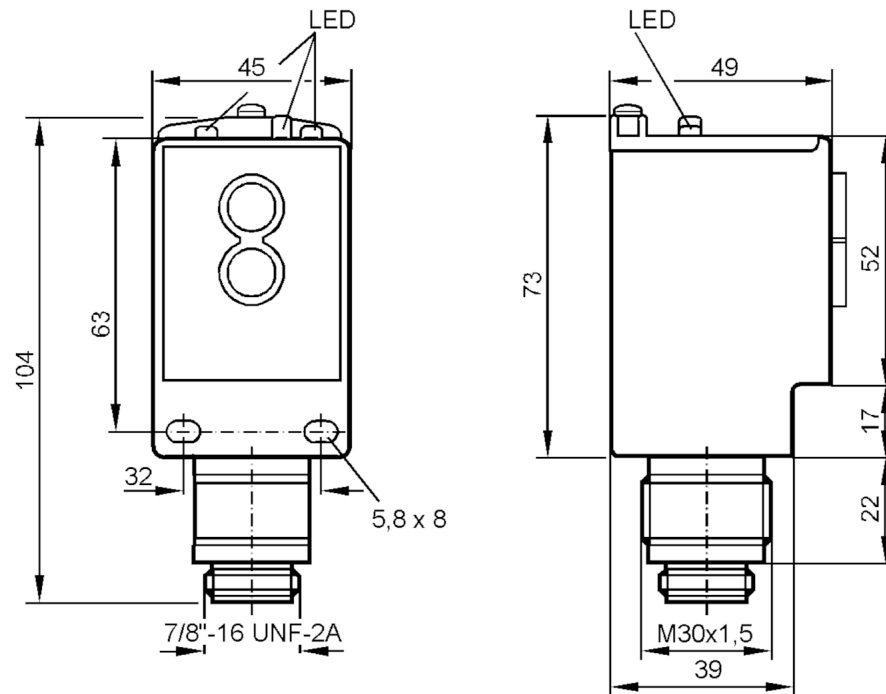


OM0011



Amplificador para fibra óptica

OMF-FKOWT/LS-500



receptor situado en la lente inferior
emisor situado en la lente superior



Características del producto

| | |
|------------------|--------------|
| Tipo de luz | luz roja |
| Carcasa | rectangular |
| Dimensiones [mm] | 73 x 45 x 49 |

Datos eléctricos

| | |
|---|----------------|
| Frecuencia AC [Hz] | 47...63 |
| Tensión de alimentación [V] | 24...240 AC/DC |
| Consumo de corriente [mA] | 26 |
| Potencia absorbida máx. [VA] | 6 |
| Clase de protección | II |
| Tipo de luz | luz roja |
| Longitud de onda [nm] | 660 |
| Vida útil típ. [h] | 100000 |
| Temperatura de referencia para vida útil [°C] | 25 |



Amplificador para fibra óptica

OMF-FKOW/T/LS-500

| Salidas | | |
|---|-------------------------------------|-------------------|
| Alimentación | relé | |
| Función de salida | modo luz / oscuridad; (programable) | |
| Poder de corte | 3A / 250 V AC | |
| Frecuencia de conmutación AC [Hz] | 10 | |
| Frecuencia de conmutación DC [Hz] | 10 | |
| Protección contra cortocircuitos | no | |
| Temporización [s] | 0 / 1 / 5 / 10 / 14 | |
| Rango de detección | | |
| Alcance [m] | < 0,6; (Barrera fotoeléctrica) | |
| Alcance [mm] | < 175; (en modo reflexión difusa) | |
| Alcance ajustable | sí | |
| Tiempos de respuesta | | |
| Tiempo de respuesta [s] | < 10 | |
| Condiciones ambientales | | |
| Temperatura ambiente [°C] | -25...40 | |
| Grado de protección | IP 67 | |
| Datos mecánicos | | |
| Peso [g] | 204 | |
| Carcasa | rectangular | |
| Dimensiones [mm] | 73 x 45 x 49 | |
| Materiales | ABS reforzado con fibra de vidrio | |
| Material de la lente | PMMA | |
| Orientación de la óptica | óptica lateral | |
| Material de la tuerca | aluminio, anodizado transparente | |
| Indicaciones / elementos de mando | | |
| Indicación | Estado de conmutación | 1 x LED, amarillo |
| | Disponibilidad | 1 x LED, verde |
| | función | 1 x LED, rojo |
| Notas | | |
| Cantidad por pack | 1 unid. | |
| Conexión eléctrica | | |
| Conector: 1 x 7/8"; bloqueo: aluminio, anodizado transparente | | |
| | | |

OM0011



Amplificador para fibra óptica

OMF-FKOW/TLS-500

Conexión

