



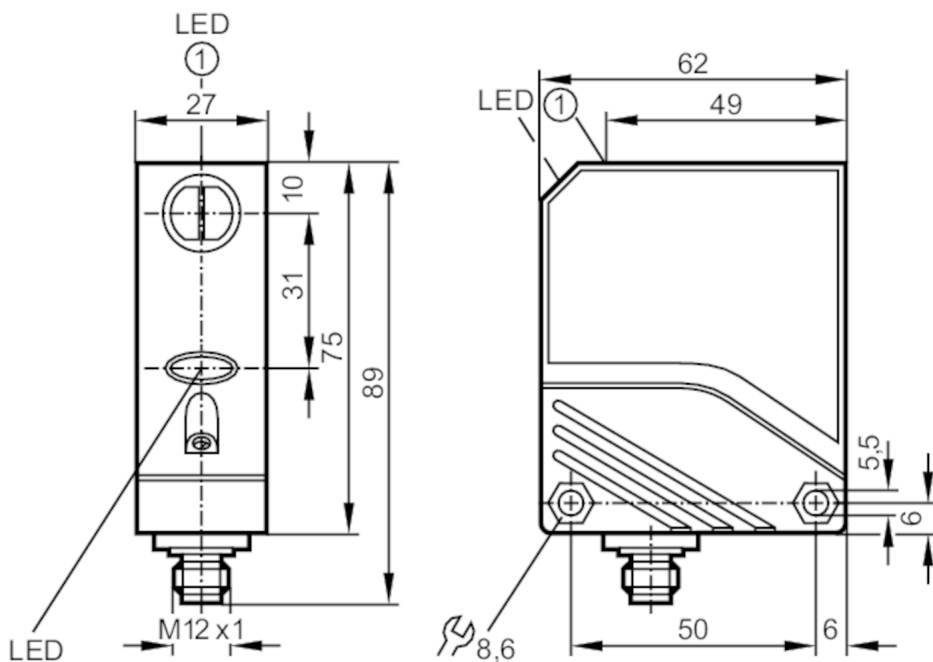
## Sistema de reflexión directa

OLT-FNKG/US-100

Este artículo ya no está disponible - ficha de archivo

Artículos alternativos: O5H504 + E21122

Al seleccionar un artículo alternativo tenga en cuenta que los datos técnicos pueden variar.



1 Botón pulsador

### Características del producto

Tipo de luz	luz infrarroja
Carcasa	rectangular
Dimensiones [mm]	75 x 27 x 62

### Campo de aplicación

Característica especial	Salida de control de funcionamiento
Principio de funcionamiento	Sistema de reflexión directa

### Datos eléctricos

Tensión de alimentación [V]	10...36 DC
Consumo de corriente [mA]	< 37
Clase de protección	II
Protección contra inversiones de polaridad	sí
Tipo de luz	luz infrarroja
Longitud de onda [nm]	880



## Sistema de reflexión directa

OLT-FNKG/US-100

Salidas		
Alimentación		NPN
Función de salida		modo luz / oscuridad; (parametrizable)
Caída de tensión máx. de la salida de conmutación DC	[V]	2,5
Salida de control de funcionamiento		sí
Caída de tensión máx. de la salida de control de funcionamiento	[V]	3,5
Corriente máxima de la salida de control de funcionamiento	[mA]	10
Corriente máxima permanente de la salida de conmutación DC	[mA]	100; (200 (...50 °C))
Frecuencia de conmutación DC	[Hz]	500
Protección contra cortocircuitos		sí
Tipo de protección contra cortocircuitos		pulsada
Resistente a sobrecargas		sí
Rango de detección		
Alcance	[mm]	1...1000; (papel blanco 200 x 200 mm 90% de remisión)
Alcance ajustable		sí
Diámetro máx. del punto luminoso	[mm]	300
Dimensiones del punto luminoso aplicables para		con el alcance máximo
Condiciones ambientales		
Temperatura ambiente	[°C]	-25...80
Grado de protección		IP 67
Homologaciones / pruebas		
CEM	EN 60947-5-2	
	EN 55011	clase B
Datos mecánicos		
Peso	[g]	0,18
Carcasa		rectangular
Dimensiones	[mm]	75 x 27 x 62
Materiales		PA; PBT
Material de la lente		PMMA
Indicaciones / elementos de mando		
Indicación	Estado de conmutación	1 x LED, amarillo
	Disponibilidad	1 x LED, verde
	función	1 x LED, rojo
Notas		
Cantidad por pack		1 unid.

## Sistema de reflexión directa

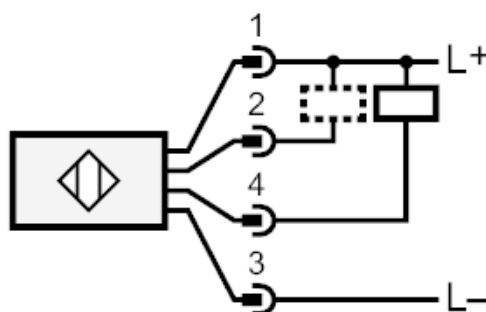
OLT-FNKG/US-100

### Conexión eléctrica

Conector: 1 x M12



### Conexión



2

Salida de control de funcionamiento



### Diagramas y curvas

curva de exceso de ganancia

