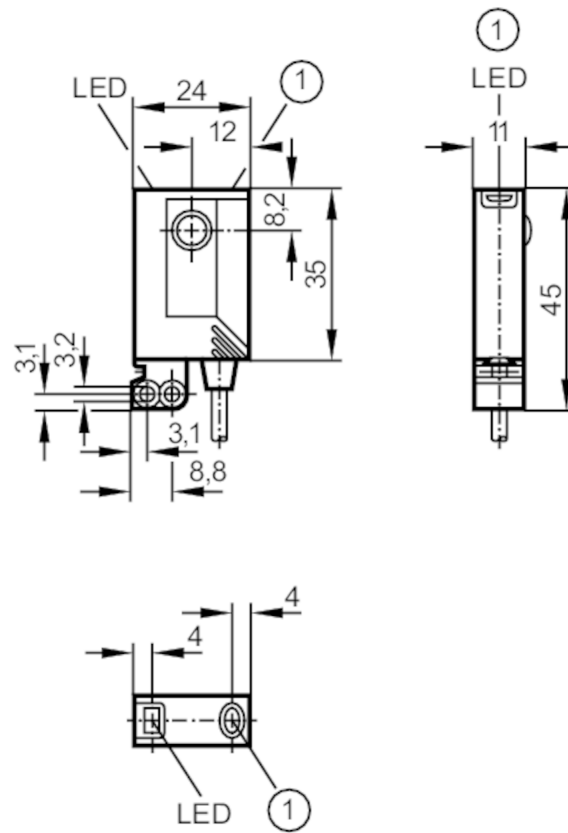




## Barrera fotoeléctrica, receptor

OJE-FPKG/FO/0,15M/US



1 Botón pulsador sin función



### Características del producto

Tipo de luz	luz roja
Carcasa	rectangular
Dimensiones [mm]	35 x 24 x 11

### Campo de aplicación

Característica especial	Contactos dorados
Principio de funcionamiento	Barrera fotoeléctrica

### Datos eléctricos

Tensión de alimentación [V]	10...30 DC
Consumo de corriente [mA]	< 12
Clase de protección	III
Protección contra inversiones de polaridad	sí
Tipo de luz	luz roja
Longitud de onda [nm]	660



## Barrera fotoeléctrica, receptor

OJE-FPKG/FO/0,15M/US

Salidas		
Alimentación	PNP	
Función de salida	modo luz / oscuridad; (programable)	
Caída de tensión máx. de la salida de conmutación DC [V]	2,5	
Corriente máxima permanente de la salida de conmutación DC [mA]	200	
Frecuencia de conmutación DC [Hz]	1200	
Protección contra cortocircuitos	sí	
Tipo de protección contra cortocircuitos	pulsada	
Resistente a sobrecargas	sí	
Rango de detección		
Emisor / receptor	receptor	
Alcance [m]	< 10	
Alcance ajustable	sí	
Condiciones ambientales		
Temperatura ambiente [°C]	-25...60	
Grado de protección	IP 67	
Homologaciones / pruebas		
CEM	EN 60947-5-2	
MTTF [años]	968	
Datos mecánicos		
Peso [g]	52,9	
Carcasa	rectangular	
Dimensiones [mm]	35 x 24 x 11	
Materiales	Carcasa: ABS; accesorio de sujeción: zinc conformado a presión; ventana LED: SEPS; Botón pulsador: SEPS	
Material de la lente	vidrio	
Orientación de la óptica	Óptica frontal	
Material de la tuerca	inox (1.4404 / 316L)	
Indicaciones / elementos de mando		
Indicación	Estado de conmutación	1 x LED, amarillo
	Disponibilidad	1 x LED, verde
	función	1 x LED, rojo
Bloqueo electrónico	sí	
Accesorios		
Componentes incluidos	Clip de escuadra: 1, E20964	
	tornillos de fijación: 2 x M3 x 16	
	anillos elásticos: 2	
	Tuercas: 2	



## Barrera fotoeléctrica, receptor

OJE-FPKG/FO/0,15M/US

### Notas

Notas	tensión de alimentación "supply class 2" según cULus
Cantidad por pack	1 unid.

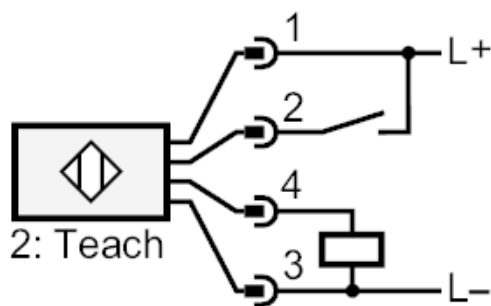
### Conexión eléctrica

Cable: 0,15 m, PVC

Conector: 1 x M12; cuerpo: Hytrel 8068; bloqueo: inox (1.4404 / 316L); Contactos: dorado



### Conexión



2

Teach



## Barrera fotoeléctrica, receptor

OJE-FPKG/FOJ0,15M/US

## Diagramas y curvas

curva de exceso de ganancia

