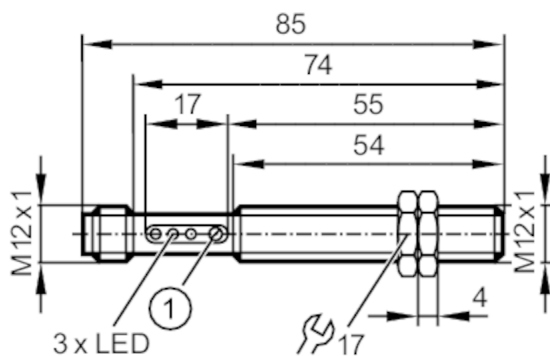


# OF5012



## Sistema de reflexión directa

OFT-FPKG/US-100



1 potenciómetro



### Características del producto

Tipo de luz	luz infrarroja
Carcasa	Tipo con rosca
Dimensiones [mm]	M12 x 1 / L = 74

### Campo de aplicación

Característica especial	Salida de control de funcionamiento
Principio de funcionamiento	Sistema de reflexión directa

### Datos eléctricos

Tensión de alimentación [V]	10...36 DC
Consumo de corriente [mA]	< 35
Clase de protección	II
Protección contra inversiones de polaridad	sí
Tipo de luz	luz infrarroja
Longitud de onda [nm]	880



## Sistema de reflexión directa

OFT-FPKG/US-100

Salidas		
Alimentación		PNP
Función de salida		modo luz / oscuridad; (programable)
Caída de tensión máx. de la salida de conmutación DC	[V]	2,5
Salida de control de funcionamiento		sí
Caída de tensión máx. de la salida de control de funcionamiento	[V]	3,5
Corriente máxima de la salida de control de funcionamiento	[mA]	10
Corriente máxima permanente de la salida de conmutación DC	[mA]	200
Frecuencia de conmutación DC	[Hz]	320
Protección contra cortocircuitos		sí
Tipo de protección contra cortocircuitos		pulsada
Resistente a sobrecargas		sí
Rango de detección		
Alcance	[mm]	1...200; (papel blanco 200 x 200 mm)
Alcance ajustable		sí
Diámetro máx. del punto luminoso	[mm]	92
Dimensiones del punto luminoso aplicables para		con el alcance máximo
Condiciones ambientales		
Temperatura ambiente	[°C]	-25...60
Grado de protección		IP 65
Homologaciones / pruebas		
CEM		EN 60947-5-2
		EN 55011
		clase B
MTTF	[años]	607
Datos mecánicos		
Peso	[g]	46,8
Carcasa		Tipo con rosca
Dimensiones	[mm]	M12 x 1 / L = 74
Nombre de la rosca		M12 x 1
Materiales		latón niquelado
Material de la lente		PMMA
Indicaciones / elementos de mando		
Indicación	Estado de conmutación	1 x LED, amarillo
	Disponibilidad	1 x LED, verde
	función	1 x LED, rojo

# OF5012



## Sistema de reflexión directa

OFT-FPKG/US-100

### Accesorios

Accesorios incluidos

tuercas de fijación: 2 x  
destornillador

### Notas

Cantidad por pack

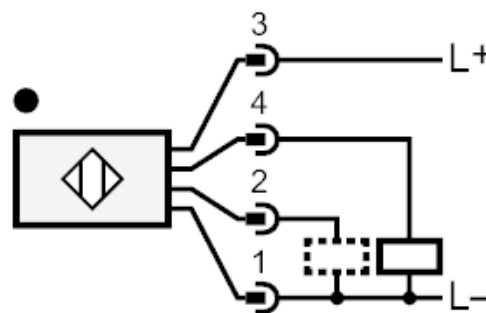
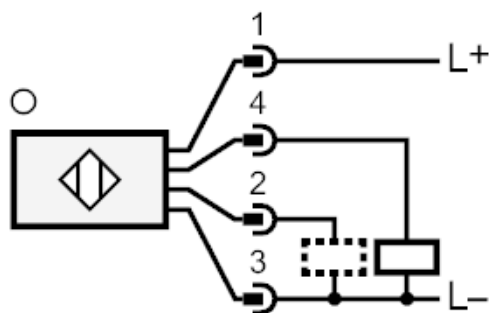
1 unid.

### Conexión eléctrica

Conector: 1 x M12



### Conexión



2

Salida de control de funcionamiento



## Sistema de reflexión directa

OFT-FPKG/US-100

### Diagramas y curvas

curva de exceso de ganancia

