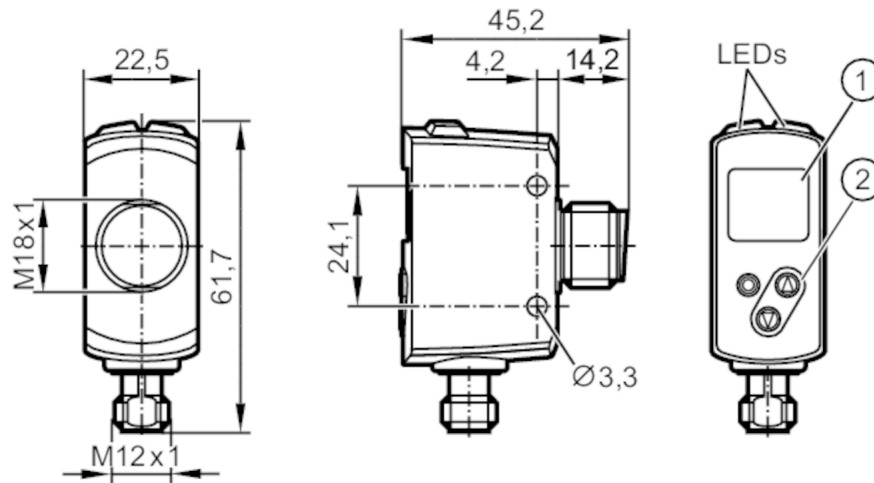


Sensor de distancia óptico

OGDLFPKG/IO-LINK/US



- 1 pantalla alfanumérica , 3 dígitos
2 botones de programación



Características del producto

Tipo de luz	luz roja
Clase de protección láser	1

Datos eléctricos

Tensión de alimentación	[V]	10...30 DC; ("supply class 2" según cULus)
Consumo de corriente	[mA]	< 75
Consumo de corriente de la tensión de referencia	[V]	24
Clase de protección		III
Protección contra inversiones de polaridad		sí
Tipo de luz		luz roja
Longitud de onda	[Nm]	650
Vida útil típ.	[h]	50000

Entradas

Entradas	Láser activado/desactivado
----------	----------------------------

Salidas

Alimentación	PNP
Función de salida	2 x normalmente abierto / normalmente cerrado; (parametrizable)
Corriente máxima por cada salida	[mA] 100
Tipo de protección contra cortocircuitos	pulsada
Resistente a sobrecargas	sí



Sensor de distancia óptico

OGDLFPKG/IO-LINK/US

Rango de detección		
Diámetro máx. del punto luminoso [mm]	5	
Dimensiones del punto luminoso aplicables para	con el alcance máximo	
Supresión de fondo [m]	< 20	
Rango de configuración / medición		
Rango de medición [m]	0,085...1,5	
Rango de configuración reflectividad del objeto [%]	6...900; (reflectividad; 6 % papel negro; 100 % papel blanco)	
Frecuencia de medición [Hz]	33	
Interfaces		
Interfaz de comunicación	IO-Link	
Tipo de transmisión	COM2 (38,4 kBaud)	
Revisión IO-Link	1.1	
Norma SDCI	IEC 61131-9	
Perfiles	Smart Sensor: Sensor Identification; Binary Data Channel; Process Value; Sensor Diagnosis	
Modo SIO	sí	
Clase de puerto de maestro requerido	A	
Tiempo mínimo del ciclo de proceso [ms]	5	
Datos del proceso IO-Link (cíclico)	función	Longitud de bits
	Valor del proceso	2 x 16
	Estado del equipo	4
	Información binaria de conmutación	2
Funciones IO-Link (acíclico)	Marcado específico de la aplicación; Contador de horas de funcionamiento; contador de ciclos de conmutación	
DeviceIDs compatibles	Modo de funcionamiento	DeviceID
	predeterminado	926
Nota	Para más información, consultar el archivo PDF IO-Link en "Descargas"	
Condiciones ambientales		
Temperatura ambiente [°C]	-25...60	
Nota sobre la temperatura ambiente	En caso de temperaturas ambientales < -10 °C es necesaria una fase de calentamiento. El láser está desactivado.	
Temperatura de almacenamiento [°C]	-30...80	
Grado de protección	IP 65; IP 67	
Homologaciones / pruebas		
Clase de protección láser	1	
Nota sobre protección láser	atención:	luz láser
	clase láser:	1
		EN / IEC60825-1:2007
		EN / IEC60825-1:2014
		cumple con la 21 CFR parte 1040, a excepción de las variaciones en



Sensor de distancia óptico

OGDLFPKG/IO-LINK/US

		conformidad con la Laser Notice nº 50, con fecha de junio de 2007.
MTTF	[años]	217
Homologación UL	Ta	-25...60 °C
	Enclosure type	Type 1
	alimentación de tensión	Class 2
	Número de registro UL	E174191

Datos mecánicos

Peso	[g]	229,8
Dimensiones	[mm]	61,7 x 22,5 x 45,2
Materiales		Carcasa: inox (1.4404 / 316L); PPSU; ABS; PMMA; PBT / PC; EPDM; visor frontal: vidrio

Indicaciones / elementos de mando

Indicación	Estado de conmutación	2 x LED, amarillo
		1 x pantalla alfanumérica, 3 dígitos
Elementos de manejo	3	botón pulsador

Accesorios

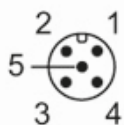
Componentes incluidos	tuercas de fijación: 2
-----------------------	------------------------

Notas

Cantidad por pack	1 unid.
-------------------	---------

Conexión eléctrica

Conector: 1 x M12

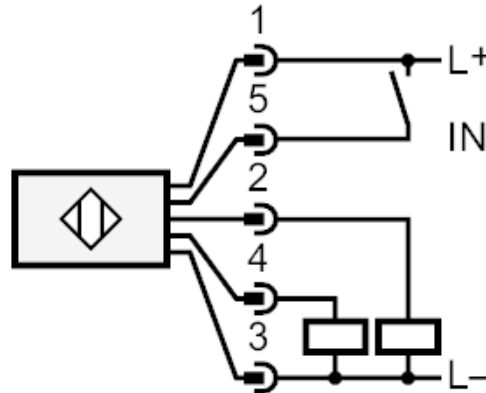




Sensor de distancia óptico

OGDLFPKG/IO-LINK/US

Conexión



- 2: OUT2 salida de conmutación (Reflectividad del objeto)
- 4: OUT1 salida de conmutación o IO-Link (Distancia)
- 5: IN Láser activado/desactivado

Otros datos

Parámetro	Rango de configuración	Configuración de fábrica
Uni	cm	cm
OU1	Hno, Hnc, Fno, Fnc, OFF	Hno
SP1 [cm]	8,5...150	150
nP1 [cm]	8,5...150	20
FP1 [cm]	8,5...150	25
LG1	And,Or,Off	Off
dS1 [s]	0...0,1...5	0
dr1 [s]	0...0,1...5	0
OU2	Hno, Hnc, Fno, Fnc, OFF	Hno
SP2 [%]	6...900	6
bP2 [%]	6...900	60
dP2 [%]	6...900	30
HyL	Lo/Hi	Lo
LG2	And,Or,Off	Off
dS2 [s]	0...0,1...5	0
dr2 [s]	0...0,1...5	0
dFO [s]	0...0,1...5	0,1
dIS	ON / OFF	ON



Sensor de distancia óptico

OGDLFPGK/IO-LINK/US

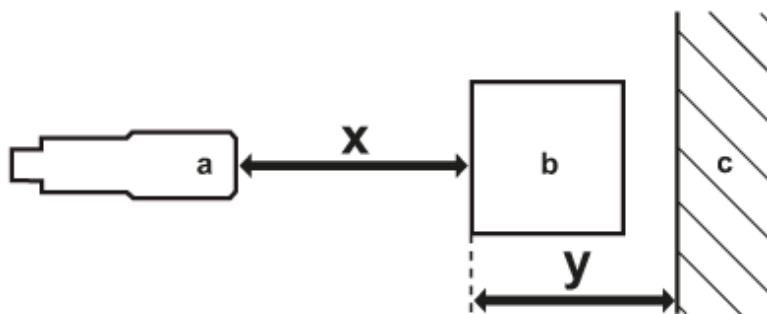
Repetibilidad: 6σ

Distancia	Repetibilidad de los valores de medición	
	blanco (90 % de remisión)	Negro (6 %...90 % de remisión)
85 mm	8,0 mm	15,0 mm
750 mm	8,0 mm	15,0 mm
1500 mm	20,0 mm	60,0 mm

Valores aplicables a

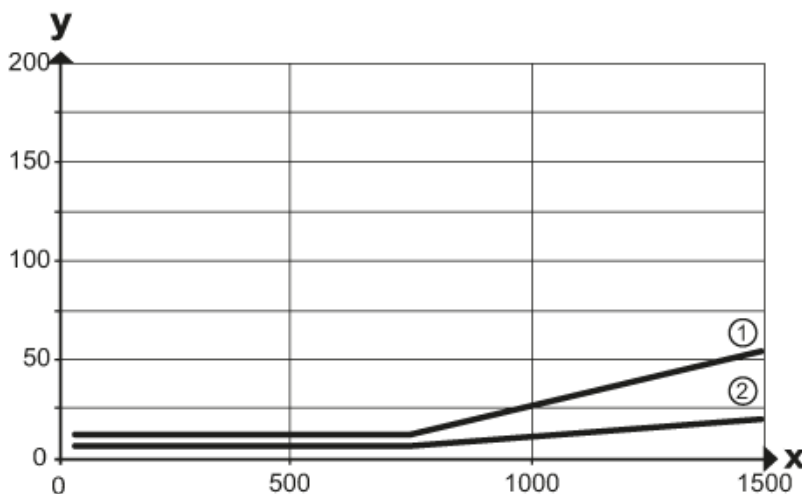
Luz externa sobre el objeto	< 10 klx
condiciones ambientales constantes	23 °C / 960 hPa
tiempo mínimo de activación en minutos	10

Diagramas y curvas



- a: sensor
- b: objeto
- c: fondo
- x: distancia sensor / objeto [mm]
- y: distancia mínima objeto / fondo [mm]

Curva de histéresis para la medición de la distancia

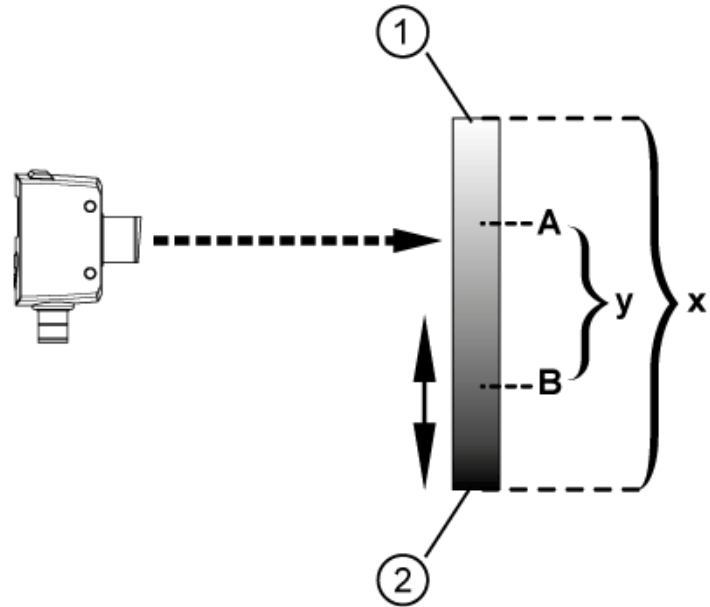


- x: distancia sensor / objeto [mm]
- y: distancia mínima objeto / fondo [mm]
- 1 = Fondo (negro, 6% de remisión)
- 2 = fondo (blanco 90 % de remisión)



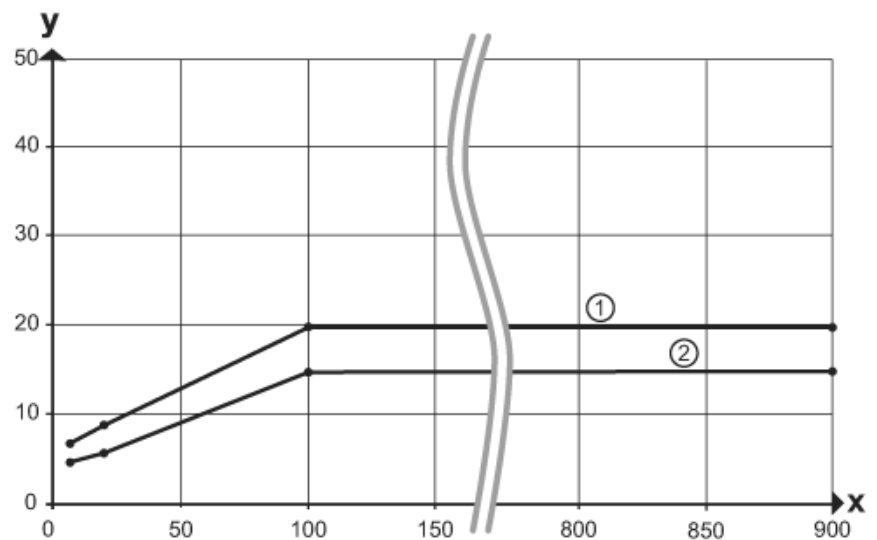
Sensor de distancia óptico

OGDLFPKG/IO-LINK/US



- 1: claro
- 2: oscuro
- A: punto de conmutación
- B: punto de desconmutación
- x: Brillo del objeto (Reflectividad del objeto)
- y: diferencia mínima de reflectividad que se detecta con seguridad

Curva de histéresis para la reflectividad del objeto



- x: Reflectividad del objeto (0..900 %)
- y: Histéresis [%]
- 1 = Curva de histéresis seleccionable opcionalmente (alto)
- 2 = Histéresis Configuración de fábrica (bajo)